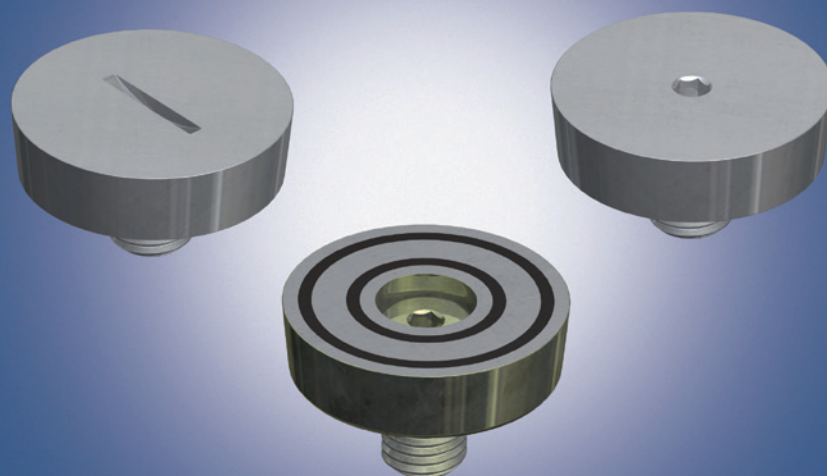


## Horma magnética PHILIPP

---

### Hoja de datos



Las **Hormas magnéticas PHILIPP** se usan para fijar los **Anclajes Roscados para Transporte PHILIPP** y los **Casquillos para Elevación PHILIPP** sobre el molde de acero. Estas aseguran una correcta colocación del anclaje roscado o del casquillo en el molde de acero. Dependiendo del uso que se pretenda hacer, se pueden elegir diferentes fuerzas de adhesión. Para cargas normales aconsejamos una fuerza de adhesión de 105 kg por horma. Cargas elevadas (por ejemplo, instalación de anclaje horizontal) se atienden con fuerzas de adhesión de 190 kg por horma.

Las **Hormas Magnéticas PHILIPP** (Tabla 1 y Tabla 2) se pueden combinar con la **Gaza de Elevación con terminal Roscado PHILIPP**. Para el uso de la **Anilla Giratoria PHILIPP** se dispone de las **Hormas PHILIPP (Wirbelstar)** también en versión magnética (véase la hoja de datos separada). Los datos particulares se enumeran en la hoja de datos para las **Hormas PHILIPP (Wirbelstar)**.

Los rebajes de las **Hormas magnéticas PHILIPP** se pueden cubrir con tapas de cierre fabricadas en acero inoxidable. Estas tapas de cierre tienen las mismas dimensiones que las **Hormas Magnéticas PHILIPP**. Dependiendo de lo que solicite el cliente, las tapas de cierre se pueden suministrar con ranura o hexágono interior. (Tabla 3-6)

Para asegurar un desprendimiento sin esfuerzo de las hormas magnéticas se recomienda engrasar el cuerpo y la rosca. Para evitar el giro del adaptador roscado el casquillo o el anclaje roscado se debe enroscar a la horma antes de fijarla sobre el molde (atención: no olviden enroscar el adaptador roscado de forma que no se pueda aflojar a mano). Presten atención a que el casquillo roscado haga tope contra el cuerpo de la horma magnética. Si se requiere mover la horma magnética usen un mazo de plástico o el mango de un martillo. No se permite usar el anclaje roscado a modo de brazo de palanca ya que se podría deteriorar la horma magnética.

La zona de adhesión se ha de mantener limpia, eliminando cualquier irregularidad para que la fuerza de adhesión no se vea reducida. Es inadmisibles cualquier calentamiento de la horma magnética porque con ello se puede destruir la estructura magnética.

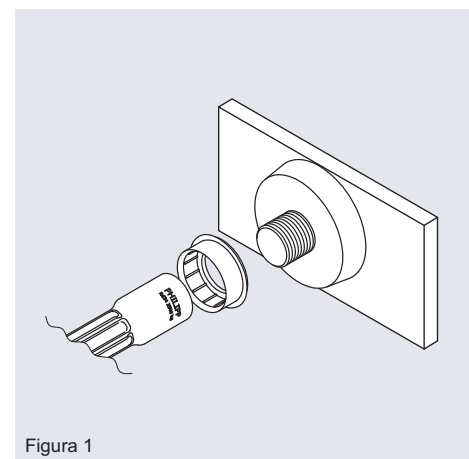


Figura 1

**Tabla 1: Horma Magnética para Cargas Elevadas (Tipo R/G 105)**

Referencia	Tipo	Fuerza adhesión [kg]	diám. D [mm]	diám. d [mm]	H [mm]	h [mm]	SW [mm]	Peso [kg/100 uds.]
72MAX12SI	12	105	54	51	31	15	10	28,0
72MAX14SI	14	105	54	51	31	15	10	29,0
72MAX16SI	16	105	54	51	31	15	10	29,0
72MAX18SI	18	105	54	51	29	15	10	30,0
72MAX20SI	20	105	54	51	31	15	10	31,0
72MAX24SI	24	105	54	51	33	15	10	33,0
72MAX30SI	30	105	54	51	33	15	10	37,0
72MAX36SI	36	105	54	51	35	15	10	43,0

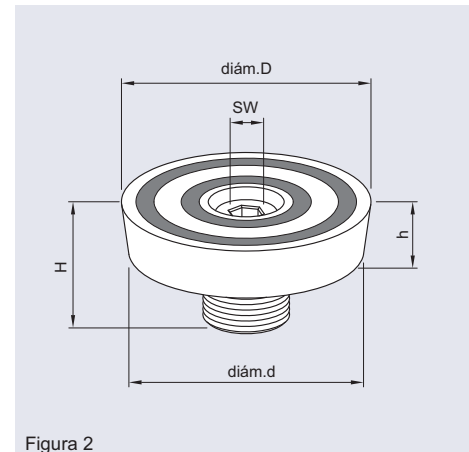


Figura 2

**Tabla 2: Horma Magnética para Cargas Muy Elevadas (Tipo R/G 190)**

Referencia	Tipo	Fuerza adhesión [kg]	diám. D [mm]	diám. d [mm]	H [mm]	h [mm]	SW [mm]	Peso [kg/100 uds.]
72MAX12SGI	12	190	69	65	31	15	10	44,0
72MAX14SGI	14	190	69	65	31	15	10	45,0
72MAX16SGI	16	190	69	65	31	15	10	45,0
72MAX18SGI	18	190	69	65	29	15	10	46,0
72MAX20SGI	20	190	69	65	31	15	10	47,0
72MAX24SGI	24	190	69	65	33	15	10	49,0
72MAX30SGI	30	190	69	65	33	15	10	53,0
72MAX36SGI	36	190	69	65	35	15	10	59,0

**Tabla 3: Tapa de cierre PHILIPP (con ranura) para el Tipo R/G 105 (ver Tabla 1).**

Referencia	Tipo	diám. D [mm]	diám. d [mm]	H [mm]	h [mm]	Peso [kg/100 uds.]
72ASMAX12105VA-S	12	54	51	31	15	28,0
72ASMAX14105VA-S	14	54	51	31	15	29,0
72ASMAX16105VA-S	16	54	51	31	15	29,0
72ASMAX18105VA-S	18	54	51	29	15	30,0
72ASMAX20105VA-S	20	54	51	31	15	31,0
72ASMAX24105VA-S	24	54	51	33	15	33,0
72ASMAX30105VA-S	30	54	51	33	15	37,0
72ASMAX36105VA-S	36	54	51	35	15	43,0

**Tabla 4: Tapa de cierre PHILIPP (con ranura) para el tipo R/G 190 (ver Tabla 2)**

Referencia	Tipo	diám. D [mm]	diám. d [mm]	H [mm]	h [mm]	Peso [kg/100 uds.]
72ASMAX12190VA-S	12	68	65	31	15	44,0
72ASMAX14190VA-S	14	68	65	31	15	45,0
72ASMAX16190VA-S	16	68	65	31	15	45,0
72ASMAX18190VA-S	18	68	65	29	15	46,0
72ASMAX20190VA-S	20	68	65	31	15	47,0
72ASMAX24190VA-S	24	68	65	33	15	49,0
72ASMAX30190VA-S	30	68	65	33	15	53,0
72ASMAX36190VA-S	36	68	65	35	15	59,0

**Tabla 5: Tapa de cierre PHILIPP (con hexágono interior) para el tipo R/G 105 (ver Tabla 1)**

Referencia	Tipo	diám. D [mm]	diám. d [mm]	H [mm]	h [mm]	SW [mm]	Peso [kg/100 uds.]
72ASMAX12105VA-ISK	12	54	51	31	15	6	28,0
72ASMAX14105VA-ISK	14	54	51	31	15	6	29,0
72ASMAX16105VA-ISK	16	54	51	31	15	6	29,0
72ASMAX18105VA-ISK	18	54	51	29	15	6	30,0
72ASMAX20105VA-ISK	20	54	51	31	15	6	31,0
72ASMAX24105VA-ISK	24	54	51	33	15	6	33,0
72ASMAX30105VA-ISK	30	54	51	33	15	6	37,0
72ASMAX36105VA-ISK	36	54	51	35	15	6	43,0

**Tabla 6: Tapa de cierre PHILIPP (con hexágono interior) para el tipo R/G 190 (ver Tabla 2)**

Referencia	Tipo	diám. D [mm]	diám. d [mm]	H [mm]	h [mm]	SW [mm]	Peso [kg/100 uds.]
72ASMAX12190VA-ISK	12	68	65	31	15	6	44,0
72ASMAX14190VA-ISK	14	68	65	31	15	6	45,0
72ASMAX16190VA-ISK	16	68	65	31	15	6	45,0
72ASMAX18190VA-ISK	18	68	65	29	15	6	46,0
72ASMAX20190VA-ISK	20	68	65	31	15	6	47,0
72ASMAX24190VA-ISK	24	68	65	33	15	6	49,0
72ASMAX30190VA-ISK	30	68	65	33	15	6	53,0
72ASMAX36190VA-ISK	36	68	65	35	15	6	59,0

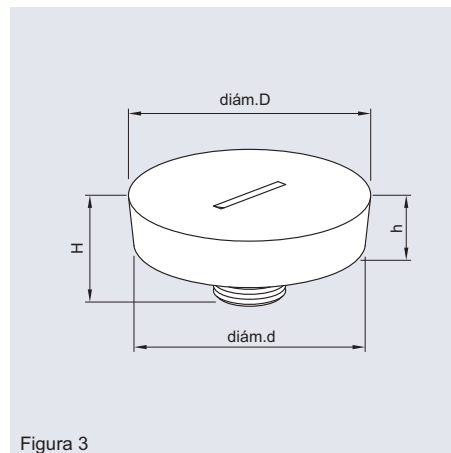


Figura 3

**Versión: con ranura**

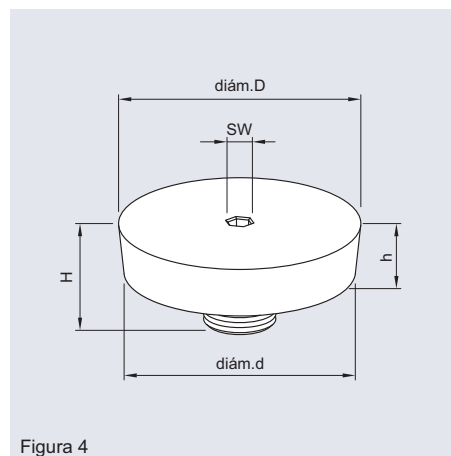


Figura 4

**Versión: (con hexágono interior)**

