

PHILIPP
GROUP

Perfiles de conexión



Vista general del producto
Junio 2012

Información General

Referencia

Por favor, siempre tenga en cuenta nuestro No.Ref en sus pedidos para garantizar un buen proceso en nuestro sistema de pedidos y facturación.

Productos hechos a medida

Diseños especiales bajo consulta.

Los términos de intercambio

Sólo nuestras condiciones generales de comercio son válidas.



Perfiles de conexión

BPA 28/15 laminado en frío con anclaje tipo bulón	pagina 6
BPA 38/17 laminado en frío con anclaje tipo bulón	pagina 7
BPA 40/25 laminado en frío con anclaje tipo bulón	pagina 8
BPA 49/30 laminado en frío con anclaje tipo bulón	pagina 9
BPA 54/33 laminado en frío con anclaje tipo bulón	pagina 10
BPA 72/49 laminado en frío con anclaje tipo bulón	pagina 11
BPA 40/22 laminado en caliente con anclaje tipo pletina	pagina 12
BPA 50/30 laminado en caliente con anclaje tipo pletina	pagina 13
BPA 52/34 laminado en caliente con anclaje tipo pletina	pagina 14
BPA 72/48 laminado en caliente con anclaje tipo pletina	pagina 15



Perfiles de conexión

ECORAIL™ 28/15 laminado en frío con anclaje tipo bulón	pagina 16
ECORAIL™ 38/17 laminado en frío con anclaje tipo bulón	pagina 16
ECORAIL™ 40/25 laminado en frío con anclaje tipo bulón	pagina 16

Perfil de conexión rectangular

BPU tipo A, 3 mm, con anclaje tipo ojal, galvanizado en caliente	pagina 17
BPU tipo B, 3 mm, con anclaje sencillo, galvanizado en caliente	pagina 17

Tornillería

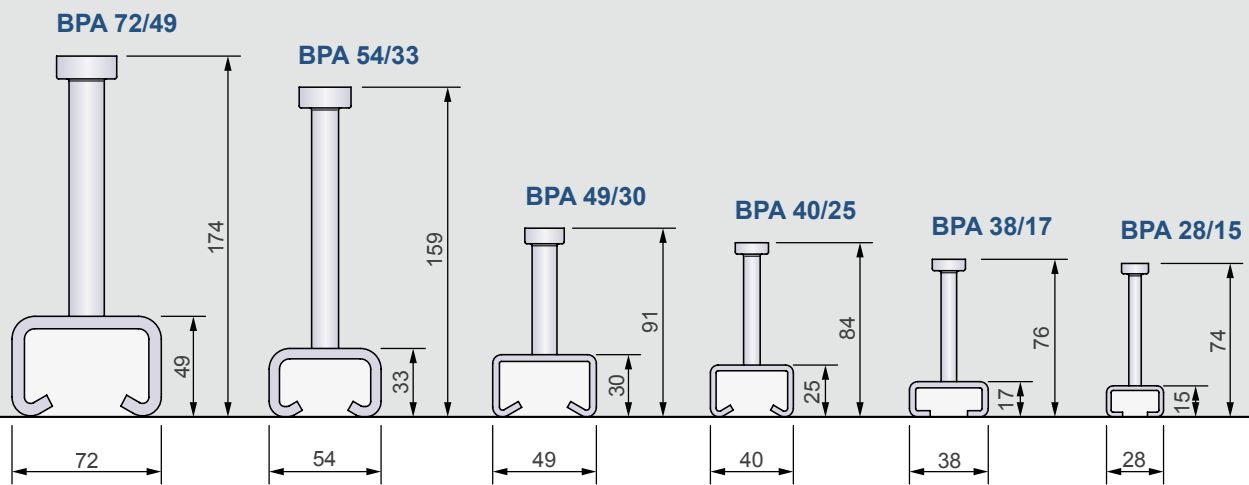
Tornillería	pagina 4
-------------	----------

Laminado en frío con anclaje tipo bulón

Material y diseño

- Galvanizado en caliente
- Acero inoxidable (s/s 316)
- Relleno de espuma (polietileno)

F_{Rd} C30 / 37	30,9 kN / 29,5 kN tensión diagonal / tensión lateral	21,2 kN / 19,9 kN tensión diagonal / tensión lateral	9,8 kN / 9,2 kN tensión diagonal / tensión lateral	6,1 kN / 5,7 kN tensión diagonal / tensión lateral	5,2 kN / 4,8 kN tensión diagonal / tensión lateral	3,5 kN / 3,4 kN tensión diagonal / tensión lateral
----------------------	--	--	--	--	--	--



Tornillería

PA 72/49 Tornillería (diseño B)	PA 54/33 Tornillería (diseño B)	PA 49/30 Tornillería (diseño B)	PA 40/25 Tornillería (diseño B)	PA 38/17 Tornillería (diseño A)	PA 28/15 Tornillería (diseño A)
	M10 x 30	M10 x 30	M10 x 30	M10 x 20	M6 x 15
	M10 x 40	M10 x 40	M10 x 40	M10 x 40	M8 x 20
	M10 x 50	M12 x 30	M12 x 30	M10 x 60	M8 x 25
	M12 x 40	M12 x 40	M12 x 40	M12 x 30	M8 x 30
	M12 x 50	M12 x 50	M12 x 50	M12 x 40	M8 x 40
	M12 x 60	M12 x 60	M12 x 60	M12 x 50	M8 x 60
bajo consulta	M12 x 100	M12 x 80	M12 x 80	M12 x 60	M10 x 30
	M16 x 50	M12 x 150	M12 x 150	M16 x 40	M10 x 40
	M16 x 60	M16 x 40	M16 x 40	M16 x 50	M10 x 60
	M16 x 100	M16 x 50	M16 x 50	M16 x 60	M12 x 30
	M20 x 45	M16 x 60	M16 x 60	M16 x 80	M12 x 50
	M20 x 55	M16 x 125	M16 x 125		
		M16 x 150	M16 x 150		

Material y diseño

- Grado 4.6
- galvanizado electrolítico
- En acero inoxidable bajo consulta



Tornillería (diseño A)

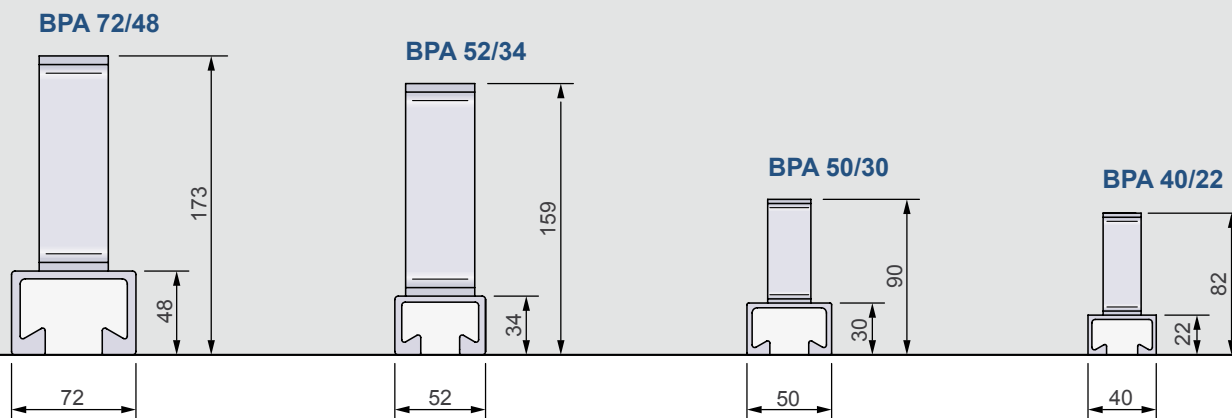
Tornillería (diseño B)

Laminado en caliente con anclaje tipo pletina

Material y diseño

- Galvanizado en caliente
- Acero inoxidable (s/s 316)
- Relleno de espuma (polietileno)

F_{Rd} C30 / 37	30,9 kN / 29,5 kN tensión diagonal / tensión lateral	21,2 kN / 19,9 kN tensión diagonal / tensión lateral	9,8 kN / 9,2 kN tensión diagonal / tensión lateral	6,1 kN / 5,7 kN tensión diagonal / tensión lateral
----------------------	--	--	--	--



Tornillería

PA 72/48 Tornillería (diseño B)	PA 52/34 Tornillería (diseño B)	PA 50/30 Tornillería (diseño B)	PA 40/22 Tornillería (diseño B)
	M10 x 30	M10 x 30	M10 x 30
	M10 x 40	M10 x 40	M10 x 40
	M10 x 50	M10 x 50	M12 x 30
	M12 x 40	M12 x 40	M12 x 40
	M12 x 50	M12 x 50	M12 x 50
	M12 x 60	M12 x 60	M12 x 60
bajo consulta	M12 x 100	M12 x 100	M12 x 80
	M16 x 50	M16 x 50	M12 x 150
	M16 x 60	M16 x 60	M16 x 40
	M16 x 100	M16 x 100	M16 x 50
	M20 x 45	M20 x 45	M16 x 60
	M20 x 55	M20 x 55	M16 x 125
			M16 x 150

Material y diseño

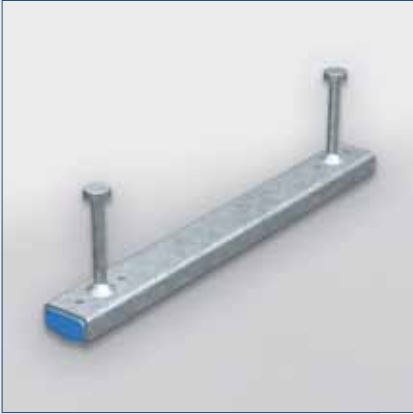
- Grado 4.6
- galvanizado electrolítico
- En acero inoxidable bajo consulta



Tornillería (diseño B)

Perfiles de conexión laminado en frío

Perfiles de conexión BPA 28/15



BPA 28/15 laminado en frío, galvanizado en caliente

longitud total [mm]	profundidad embebida [mm]	n° de anclajes	referencia
100	69	2	82AS2815K0100FV
150	69	2	82AS2815K0150FV
200	69	2	82AS2815K0200FV
250	69	2	82AS2815K0250FV
300	69	2	82AS2815K0300FV
350	69	3	82AS2815K0350FV
400	69	3	82AS2815K0400FV
550	69	3	82AS2815K0550FV
1.050	69	5	82AS2815K1050FV
3.050	69	13	82AS2815K3050FV
6.070	69	25	82AS2815K6070FV

BPA Perfiles de conexión, laminado en frío.

Aprobación alemana - No. Z-21.4-1890.

Longitud especial bajo consulta.

Perfiles de conexión BPA 28/15



Material: s/s 316

BPA 28/15 laminado en frío, acero inoxidable (s/s 316)

longitud total [mm]	profundidad embebida [mm]	n° de anclajes	referencia
100	69	2	82AS2815K0100VA
150	69	2	82AS2815K0150VA
200	69	2	82AS2815K0200VA
250	69	2	82AS2815K0250VA
300	69	2	82AS2815K0300VA
350	69	3	82AS2815K0350VA
400	69	3	82AS2815K0400VA
550	69	3	82AS2815K0550VA
1.050	69	5	82AS2815K1050VA
3.050	69	13	82AS2815K3050VA
6.070	69	25	82AS2815K6070VA

BPA Perfiles de conexión, laminado en frío.

Aprobación alemana - No. Z-21.4-1890.

Longitud especial bajo consulta.

BPA 38/17 laminado en frío, galvanizado en caliente

longitud total [mm]	profundidad embebida [mm]	n° de anclajes	referencia
100	71	2	82AS3817K0100FV
150	71	2	82AS3817K0150FV
200	71	2	82AS3817K0200FV
250	71	2	82AS3817K0250FV
300	71	2	82AS3817K0300FV
350	71	3	82AS3817K0350FV
400	71	3	82AS3817K0400FV
550	71	3	82AS3817K0550FV
1.050	71	5	82AS3817K1050FV
3.050	71	13	82AS3817K3050FV
6.070	71	25	82AS3817K6070FV

BPA Perfiles de conexión, laminado en frío.

Aprobación alemana - No. Z-21.4-1890.

Longitud especial bajo consulta.

Perfiles de conexión BPA 38/17



BPA 38/17 laminado en frío, acero inoxidable (s/s 316)

longitud total [mm]	profundidad embebida [mm]	n° de anclajes	referencia
100	71	2	82AS3817K0100VA
150	71	2	82AS3817K0150VA
200	71	2	82AS3817K0200VA
250	71	2	82AS3817K0250VA
300	71	2	82AS3817K0300VA
350	71	3	82AS3817K0350VA
400	71	3	82AS3817K0400VA
550	71	3	82AS3817K0550VA
1.050	71	5	82AS3817K1050VA
3.050	71	13	82AS3817K3050VA

BPA Perfiles de conexión, laminado en frío.

Aprobación alemana - No. Z-21.4-1890.

Longitud especial bajo consulta.

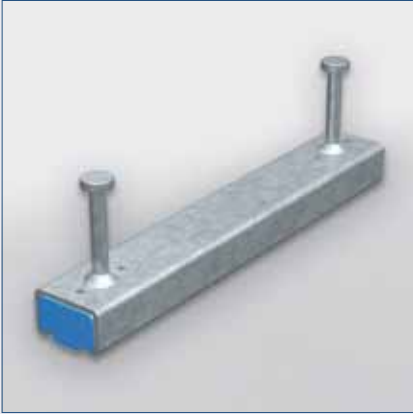
Perfiles de conexión BPA 38/17



Material: s/s 316

Perfiles de conexión laminado en frío

Perfiles de conexión BPA 40/25



BPA 40/25 laminado en frío, galvanizado en caliente

longitud total [mm]	profundidad embebida [mm]	n° de anclajes	referencia
150	79	2	82AS4025K0150FV
200	79	2	82AS4025K0200FV
250	79	2	82AS4025K0250FV
300	79	2	82AS4025K0300FV
350	79	3	82AS4025K0350FV
400	79	3	82AS4025K0400FV
550	79	3	82AS4025K0550FV
1.050	79	5	82AS4025K1050FV
3.050	79	13	82AS4025K3050FV
6.070	79	25	82AS4025K6070FV

BPA Perfiles de conexión, laminado en frío.

Aprobación alemana - No. Z-21.4-1890.

Longitud especial bajo consulta.

Perfiles de conexión BPA 40/25



Material: s/s 316

BPA 40/25 laminado en frío, acero inoxidable (s/s 316)

longitud total [mm]	profundidad embebida [mm]	n° de anclajes	referencia
150	79	2	82AS4025K0150VA
200	79	2	82AS4025K0200VA
250	79	2	82AS4025K0250VA
300	79	2	82AS4025K0300VA
350	79	3	82AS4025K0350VA
400	79	3	82AS4025K0400VA
550	79	3	82AS4025K0550VA
1.050	79	5	82AS4025K1050VA
3.050	79	13	82AS4025K3050VA
6.070	79	25	82AS4025K6070VA

BPA Perfiles de conexión, laminado en frío.

Aprobación alemana - No. Z-21.4-1890.

Longitud especial bajo consulta.

BPA 49/30 laminado en frío, galvanizado en caliente			
longitud total [mm]	profundidad embebida [mm]	n° de anclajes	referencia
150	84	2	82AS4930K0150FV
200	84	2	82AS4930K0200FV
250	84	2	82AS4930K0250FV
300	84	2	82AS4930K0300FV
350	84	3	82AS4930K0350FV
400	84	3	82AS4930K0400FV
550	84	3	82AS4930K0550FV
1.050	84	5	82AS4930K1050FV
3.050	84	13	82AS4930K3050FV
6.070	84	25	82AS4930K6070FV

BPA Perfiles de conexión, laminado en frío.

Aprobación alemana - No. Z-21.4-1890.

Longitud especial bajo consulta.



BPA 49/30 laminado en frío, acero inoxidable (s/s 316)			
longitud total [mm]	profundidad embebida [mm]	n° de anclajes	referencia
150	84	2	82AS4930K0150VA
200	84	2	82AS4930K0200VA
250	84	2	82AS4930K0250VA
300	84	2	82AS4930K0300VA
350	84	3	82AS4930K0350VA
400	84	3	82AS4930K0400VA
550	84	3	82AS4930K0550VA
1.050	84	5	82AS4930K1050VA
3.050	84	13	82AS4930K3050VA
6.070	84	25	82AS4930K6070VA

BPA Perfiles de conexión, laminado en frío.

Aprobación alemana - No. Z-21.4-1890.

Longitud especial bajo consulta.



Perfiles de conexión laminado en frío

Perfiles de conexión BPA 54/33



BPA 54/33 laminado en frío, galvanizado en caliente

longitud total [mm]	profundidad embebida [mm]	n° de anclajes	referencia
150	149	2	82AS5433K0150FV
200	149	2	82AS5433K0200FV
250	149	2	82AS5433K0250FV
300	149	2	82AS5433K0300FV
350	149	3	82AS5433K0350FV
400	149	3	82AS5433K0400FV
550	149	3	82AS5433K0550FV
1.050	149	5	82AS5433K1050FV
3.050	149	13	82AS5433K3050FV
6.070	149	25	82AS5433K6070FV

BPA Perfiles de conexión, laminado en frío.

Aprobación alemana - No. Z-21.4-1890.

Longitud especial bajo consulta.

Perfiles de conexión BPA 54/33



Material: s/s 316

BPA 54/33 laminado en frío, acero inoxidable (s/s 316)

longitud total [mm]	profundidad embebida [mm]	n° de anclajes	referencia
150	149	2	82AS5433K0150VA
200	149	2	82AS5433K0200VA
250	149	2	82AS5433K0250VA
300	149	2	82AS5433K0300VA
350	149	3	82AS5433K0350VA
400	149	3	82AS5433K0400VA
550	149	3	82AS5433K0550VA
1.050	149	5	82AS5433K1050VA
3.050	149	13	82AS5433K3050VA
6.070	149	25	82AS5433K6070VA

BPA Perfiles de conexión, laminado en frío.

Aprobación alemana - No. Z-21.4-1890.

Longitud especial bajo consulta.

BPA 72/49 laminado en frío, galvanizado en caliente

longitud total [mm]	profundidad embebida [mm]	n° de anclajes	referencia
150	164	2	82AS7249K0150FV
200	164	2	82AS7249K0200FV
250	164	2	82AS7249K0250FV
300	164	2	82AS7249K0300FV
350	164	3	82AS7249K0350FV
400	164	3	82AS7249K0400FV
550	164	3	82AS7249K0550FV
1.050	164	5	82AS7249K1050FV
3.050	164	13	82AS7249K3050FV
6.070	164	25	82AS7249K6070FV

BPA Perfiles de conexión, laminado en frío.

Aprobación alemana - No. Z-21.4-1890.

Longitud especial bajo consulta.

Perfiles de conexión BPA 72/49



BPA 72/49 laminado en frío, acero inoxidable (s/s 316)

longitud total [mm]	profundidad embebida [mm]	n° de anclajes	referencia
150	164	2	82AS7249K0150VA
200	164	2	82AS7249K0200VA
250	164	2	82AS7249K0250VA
300	164	2	82AS7249K0300VA
350	164	3	82AS7249K0350VA
400	164	3	82AS7249K0400VA
550	164	3	82AS7249K0550VA
1.050	164	5	82AS7249K1050VA
3.050	164	13	82AS7249K3050VA
6.070	164	25	82AS7249K6070VA

BPA Perfiles de conexión, laminado en frío.

Aprobación alemana - No. Z-21.4-1890.

Longitud especial bajo consulta.

Perfiles de conexión BPA 72/49



Material: s/s 316

Perfiles de conexión laminado en caliente

Perfiles de conexión BPA 40/22



BPA 40/22 laminado en caliente, galvanizado en caliente

longitud total [mm]	profundidad embebida [mm]	n° de anclajes	referencia
150	76	2	82AS4022I0150FV
200	76	2	82AS4022I0200FV
250	76	2	82AS4022I0250FV
300	76	2	82AS4022I0300FV
350	76	3	82AS4022I0350FV
400	76	3	82AS4022I0400FV
550	76	3	82AS4022I0550FV
1.050	76	5	82AS4022I1050FV
3.050	76	13	82AS4022I3050FV
6.070	76	25	82AS4022I6070FV

BPA Perfiles de conexión, laminado en caliente.

Aprobación alemana para cargas dinámicas - No. Z-21.4-1890.

Longitud especial bajo consulta.

Perfiles de conexión BPA 40/22



BPA 40/22 laminado en caliente, acero inoxidable (s/s 316)

longitud total [mm]	profundidad embebida [mm]	n° de anclajes	referencia
150	76	2	82AS4022I0150VA
200	76	2	82AS4022I0200VA
250	76	2	82AS4022I0250VA
300	76	2	82AS4022I0300VA
350	76	3	82AS4022I0350VA
400	76	3	82AS4022I0400VA
550	76	3	82AS4022I0550VA
1.050	76	5	82AS4022I1050VA
3.050	76	13	82AS4022I3050VA
6.070	76	25	82AS4022I6070VA

BPA Perfiles de conexión, laminado en caliente.

Aprobación alemana para cargas dinámicas - No. Z-21.4-1890.

Longitud especial bajo consulta.

Perfiles de conexión laminado en caliente

BPA 50/30 laminado en caliente, galvanizado en caliente

longitud total [mm]	profundidad embebida [mm]	n° de anclajes	referencia
150	84	2	82AS5030I0150FV
200	84	2	82AS5030I0200FV
250	84	2	82AS5030I0250FV
300	84	2	82AS5030I0300FV
350	84	3	82AS5030I0350FV
400	84	3	82AS5030I0400FV
550	84	3	82AS5030I0550FV
800	84	4	82AS5030I0800FV
1.050	84	5	82AS5030I1050FV
3.050	84	13	82AS5030I3050FV
6.070	84	25	82AS5030I6070FV

BPA Perfiles de conexión, laminado en caliente.

Aprobación alemana para cargas dinámicas - No. Z-21.4-1890.

Longitud especial bajo consulta.

Perfiles de conexión BPA 50/30



BPA 50/30 laminado en caliente, acero inoxidable (s/s 316)

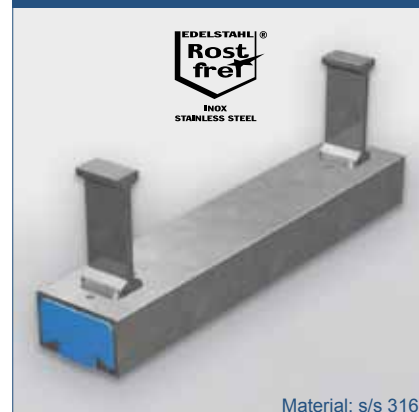
longitud total [mm]	profundidad embebida [mm]	n° de anclajes	referencia
150	84	2	82AS5030I0150VA
200	84	2	82AS5030I0200VA
250	84	2	82AS5030I0250VA
300	84	2	82AS5030I0300VA
350	84	3	82AS5030I0350VA
400	84	3	82AS5030I0400VA
550	84	3	82AS5030I0550VA
1.050	84	5	82AS5030I1050VA
3.050	84	13	82AS5030I3050VA
6.070	84	25	82AS5030I6070VA

BPA Perfiles de conexión, laminado en caliente.

Aprobación alemana - No. Z-21.4-1890.

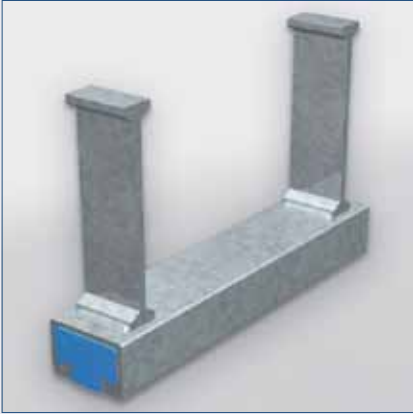
Longitud especial bajo consulta.

Perfiles de conexión BPA 50/30



Perfiles de conexión laminado en caliente

Perfiles de conexión BPA 52/34



BPA 52/34 laminado en caliente, galvanizado en caliente

longitud total [mm]	profundidad embebida [mm]	n° de anclajes	referencia
150	149	2	82AS5234I0150FV
200	149	2	82AS5234I0200FV
250	149	2	82AS5234I0250FV
300	149	2	82AS5234I0300FV
350	149	3	82AS5234I0350FV
400	149	3	82AS5234I0400FV
550	149	3	82AS5234I0550FV
1.050	149	5	82AS5234I1050FV
3.050	149	13	82AS5234I3050FV
6.070	149	25	82AS5234I6070FV

BPA Perfiles de conexión, laminado en caliente.

Aprobación alemana - No. Z-21.4-1890.

Longitud especial bajo consulta.

Perfiles de conexión BPA 52/34



Material: s/s 316

BPA 52/34 laminado en caliente, acero inoxidable (s/s 316)

longitud total [mm]	profundidad embebida [mm]	n° de anclajes	referencia
150	149	2	82AS5234I0150VA
200	149	2	82AS5234I0200VA
250	149	2	82AS5234I0250VA
300	149	2	82AS5234I0300VA
350	149	3	82AS5234I0350VA
400	149	3	82AS5234I0400VA
550	149	3	82AS5234I0550VA
1.050	149	5	82AS5234I1050VA
3.050	149	13	82AS5234I3050VA
6.070	149	25	82AS5234I6070VA

BPA Perfiles de conexión, laminado en caliente.

Aprobación alemana - No. Z-21.4-1890.

Longitud especial bajo consulta.

BPA 72/48 laminado en caliente, galvanizado en caliente			
longitud total [mm]	profundidad embebida [mm]	n° de anclajes	referencia
150	163	2	82AS7248I0150FV
200	163	2	82AS7248I0200FV
250	163	2	82AS7248I0250FV
300	163	2	82AS7248I0300FV
350	163	3	82AS7248I0350FV
400	163	3	82AS7248I0400FV
550	163	3	82AS7248I0550FV
1.050	163	5	82AS7248I1050FV
3.050	163	13	82AS7248I3050FV
6.070	163	25	82AS7248I6070FV

BPA Perfiles de conexión, laminado en caliente.

Aprobación alemana - No. Z-21.4-1890.

Longitud especial bajo consulta.



BPA 72/48 laminado en caliente, acero inoxidable (s/s 316)			
longitud total [mm]	profundidad embebida [mm]	n° de anclajes	referencia
150	163	2	82AS7248I0150VA
200	163	2	82AS7248I0200VA
250	163	2	82AS7248I0250VA
300	163	2	82AS7248I0300VA
350	163	3	82AS7248I0350VA
400	163	3	82AS7248I0400VA
550	163	3	82AS7248I0550VA
1.050	163	5	82AS7248I1050VA
3.050	163	13	82AS7248I3050VA
6.070	163	25	82AS7248I6070VA

BPA Perfiles de conexión, laminado en caliente.

Aprobación alemana - No. Z-21.4-1890.

Longitud especial bajo consulta.



El nuevo perfil de conexión **ECORAIL™**

Diseñado para aplicaciones en piezas de espesor reducido y poco peso. La corta longitud de sus anclajes tipo bulón, su reducida profundidad de embebido y su facilidad de utilización hacen que sea el elemento ideal para su uso en este tipo de piezas.



ECORAIL™ 28/15, laminado en frío, galvanizado en caliente

longitud total [mm]	profundidad embebida [mm]	n° de anclajes	referencia
150	40	2	82ECO2815K0150FV
200	40	2	82ECO2815K0200FV
300	40	2	82ECO2815K0300FV
350	40	3	82ECO2815K0350FV
550	40	3	82ECO2815K0550FV
3.050	40	13	82ECO2815K3050FV



ECORAIL™ 38/17 laminado en frío, galvanizado en caliente

longitud total [mm]	profundidad embebida [mm]	n° de anclajes	referencia
150	42	2	82ECO3817K0150FV
200	42	2	82ECO3817K0200FV
300	42	2	82ECO3817K0300FV
350	42	3	82ECO3817K0350FV
550	42	3	82ECO3817K0550FV
3.050	42	13	82ECO3817K3050FV



ECORAIL™ 40/25 laminado en frío, galvanizado en caliente

longitud total [mm]	profundidad embebida [mm]	n° de anclajes	referencia
150	50	2	82ECO4025K0150FV
200	50	2	82ECO4025K0200FV
300	50	2	82ECO4025K0300FV
350	50	3	82ECO4025K0350FV
550	50	3	82ECO4025K0550FV
3.050	50	13	82ECO4025K3050FV

Perfil de conexión rectangular galvanizado en caliente

BPU tipo A, 3mm, con anclajes tipo ojal

longitud total [mm]	n° de anclajes	referencia
3.000	7	82TS3A300007
3.000	8	82TS3A300008
3.000	20	82TS3A300020

Perfil de conexión rectangular BPU tipo A, galvanizado en caliente

Aprobación alemana - No. Z-21.4-1891.

Perfil de conexión rectangular



BPU tipo B, 3mm, con anclajes tipo ojal

longitud total [mm]	n° de anclajes	referencia
3.000	14	82TS3B300014
3.000	16	82TS3B300016
3.000	40	82TS3B300040

Perfil de conexión rectangular BPU tipo B, galvanizado en caliente

Aprobación alemana - No. Z-21.4-1891.

Perfil de conexión rectangular



Pie de imprenta

PHILIPP GmbH

Lilienthalstrasse 7-9
D-63741 Aschaffenburg

Consejeros Delegados:

Martin Philipp
Thorsten Philipp

Responsable:

Thorsten Philipp

Registro Mercantil:

Amtsgericht Aschaffenburg

HRB-No.:

896

Ust-IdNr.:

DE 132084295

PHILIPP GmbH
Lilienthalstrasse 7-9
D-63741 Aschaffenburg

Tel.: + 49 (0) 6021 / 40 27-0
Fax: + 49 (0) 6021 / 40 27-440
info@philipp-group.de



INCOMIMEX

CADENAS DE ACERO PARA ELEVACION Y TRANSPORTE



Poligono Industrial Gatika, Parcela 3 Pabellon 1
48110 Gatika (Vizcaya)

Tel.: 946 155 433, Fax: 946 156 078

www.incomimex.com

incomimex@incomimex.com

Visítenos en Internet: www.philipp-group.de