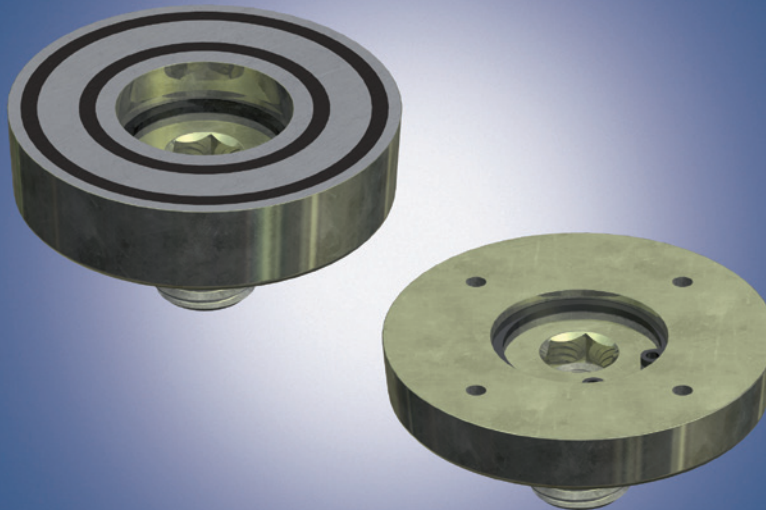


Horma magnética PHILIPP

Hoja de datos



para anilla giratoria de elevación PHILIPP (Wirbelstar)



La **horma para anilla giratoria de elevación PHILIPP (Wirbelstar)** se usa para fijar los **Anclajes Roscados PHILIPP** sobre el molde. Estas hormas se pueden clavar al molde a través de los orificios indicados. En caso de tener que atornillar la horma al molde, disponen de una rosca interior en el hueco existente para la llave Allen. También hay una versión magnética disponible para moldes metálicos (Figura 2, Tabla 2). La correcta utilización de las **Hormas PHILIPP garantiza un perfecto apoyo de la anilla giratoria contra la superficie de la pieza.**

La **Horma para anilla giratoria de elevación PHILIPP** fabricada en acero (Tabla 1) es apta para la utilización con los útiles de elevación **Anilla Giratoria de elevación PHILIPP** y **Gaza de Elevación con terminal Roscado PHILIPP**.

Disponemos de tapas en acero inoxidable para cubrir la huella dejada por la horma. Éstas se corresponden con las dimensiones de las Hormas. Con ello se consigue una superficie plana. Dependiendo de lo que solicite el cliente, las tapas se pueden suministrar con ranura o con hexágono interior.

Para asegurar un desprendimiento sin esfuerzo de las Hormas magnéticas se recomienda engrasar el cuerpo magnético y la rosca una vez colocadas en el molde. Para evitar el giro del adaptador roscado, el casquillo o el anclaje roscado se debe enroscar a la horma magnética antes de fijarla sobre el molde (atención: no olviden enroscar el adaptador de manera que no se pueda aflojar a mano). Presten atención a que el casquillo o anclaje esté completamente roscado hasta hacer tope contra el cuerpo de la horma magnética. Si se requiere mover la horma, usen un mazo de plástico o el mango de un martillo. No se permite usar el anclaje roscado a modo de brazo de palanca ya que se podría deteriorar la horma magnética.

La zona de adhesión se ha de mantener limpia y lisa, eliminando cualquier irregularidad para que la fuerza de adhesión no se vea reducida. Es inadmisibles cualquier calentamiento de la horma magnética porque con ello se puede destruir la estructura magnética.

Tabla 1: Horma para anilla giratoria con orificios para clavos

Referencia	Tipo	diám.D [mm]	diám.d [mm]	H [mm]	h [mm]	SW [mm]	Peso [kg/100 uds.]
72SAT12K	12	51	48	22	10	8	14,0
72SAT14K	14	56	53	25	10	8	18,0
72SAT16K	16	60	58	26	10	10	21,0
72SAT18K	18	63	59	29	10	10	23,0
72SAT20K	20	74	71	31	10	10	34,0
72SAT24K	24	78	75	35	12	14	45,0
72SAT30K	30	95	92	43	12	14	72,0
72SAT36K	36	105	102	49	12	14	93,0
72SAT42K	42	115	112	57	15	17	142,0
72SAT52K	52	136	132	68	15	17	220,0

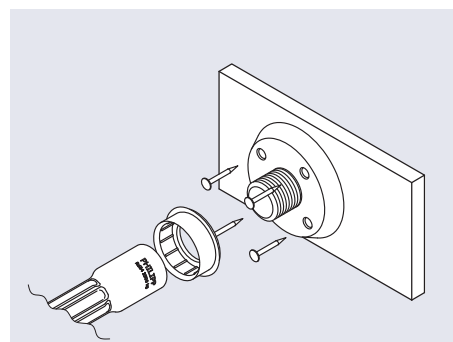


Figura 1

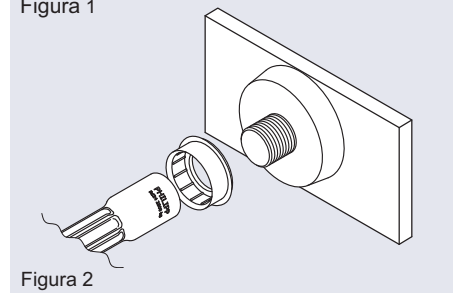


Figura 2

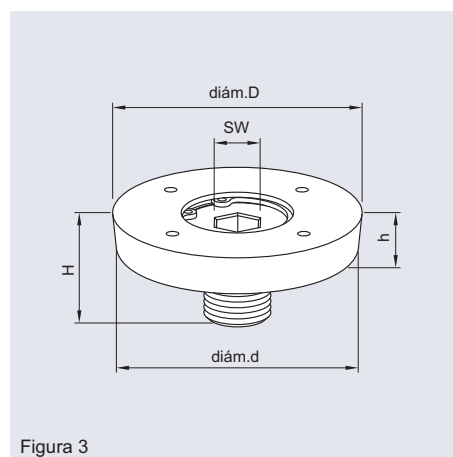


Figura 3

Versión: con orificios para clavos

Tabla 2: Horma magnética para anilla giratoria PHILIPP

Referencia	Tipo	diám.D [mm]	diám.d [mm]	H [mm]	h [mm]	SW [mm]	Peso [kg/100 uds.]
72SATM12K	12	51	48	22	10	8	15,0
72SATM14K	14	56	53	25	10	8	17,0
72SATM16K	16	60	58	26	10	10	26,0
72SATM18K	18	63	59	29	10	10	28,0
72SATM20K	20	74	71	31	10	10	35,0
72SATM24K	24	78	75	35	12	14	45,0
72SATM30K	30	95	92	43	12	14	72,0
72SATM36K	36	105	102	49	12	14	99,0
72SATM42K	42	115	112	57	15	17	124,0
72SATM52K	52	136	132	68	15	17	185,0

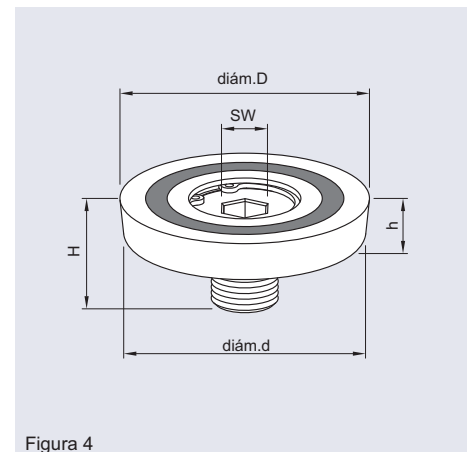


Figura 4

Versión: con imán

Tabla 3: Tapón obturador PHILIPP (acero inoxidable con ranura)

Referencia	Tipo	diám.D [mm]	diám.d [mm]	H [mm]	h [mm]	Peso [kg/100 uds.]
72ASSAT12VA-S	12	51	48	22	10	14,0
72ASSAT14VA-S	14	56	53	25	10	18,0
72ASSAT16VA-S	16	60	58	26	10	21,0
72ASSAT18VA-S	18	63	59	29	10	23,0
72ASSAT20VA-S	20	74	71	31	10	34,0
72ASSAT24VA-S	24	78	75	35	12	45,0
72ASSAT30VA-S	30	95	92	43	12	72,0
72ASSAT36VA-S	36	105	102	49	12	93,0
72ASSAT42VA-S	42	115	112	57	15	142,0
72ASSAT52VA-S	52	136	132	68	15	220,0

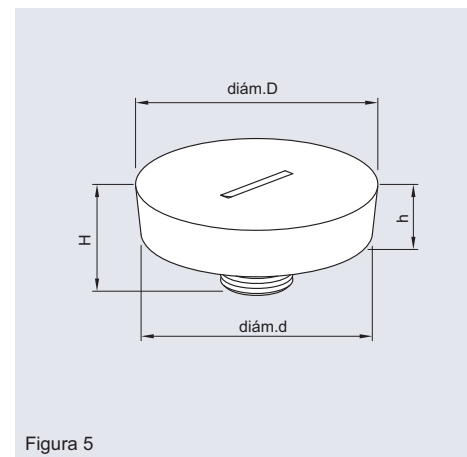


Figura 5

Versión: con ranura

Tabla 4: Tapón obturador PHILIPP (acero inoxidable con hexágono interior)

Referencia	Tipo	diám.D [mm]	diám.d [mm]	H [mm]	h [mm]	SW [mm]	Peso [kg/100 uds.]
72ASSAT12VA-ISK	12	51	48	22	10	8	14,0
72ASSAT14VA-ISK	14	56	53	25	10	8	18,0
72ASSAT16VA-ISK	16	60	58	26	10	10	21,0
72ASSAT18VA-ISK	18	63	59	29	10	10	23,0
72ASSAT20VA-ISK	20	74	71	31	10	10	34,0
72ASSAT24VA-ISK	24	78	75	35	12	14	45,0
72ASSAT30VA-ISK	30	95	92	43	12	14	72,0
72ASSAT36VA-ISK	36	105	102	49	12	14	93,0
72ASSAT42VA-ISK	42	115	112	57	15	17	142,0
72ASSAT52VA-ISK	52	136	132	68	15	17	220,0

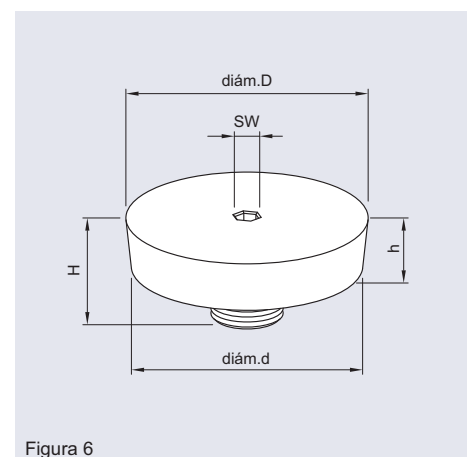


Figura 6

Versión: con hexágono interior

