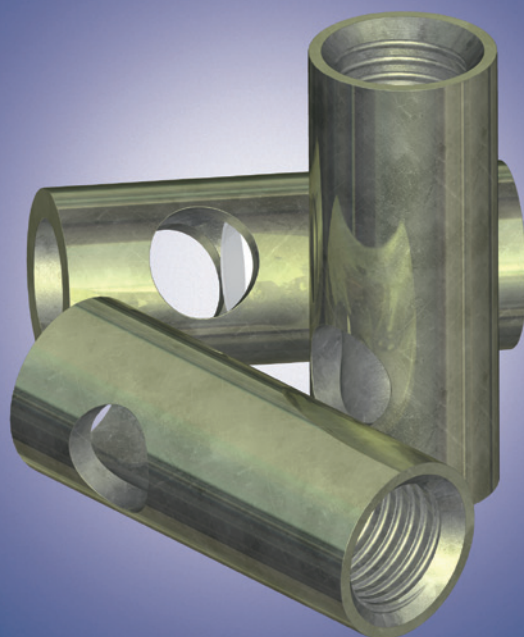


## Casquillo con agujero transversal PHILIPP

### Instrucciones de instalación



# Instrucciones de instalación

## Casquillo con agujero transversal PHILIPP

El **Casquillo de elevación PHILIPP** forma parte del **Sistema de Anclaje para el Transporte y elevación PHILIPP** y cumple con las regulaciones de Seguridad de Anclajes y Sistema para el Transporte de Piezas de prefabricado de hormigón (Regla alemana, BGR 106).

Cuando se utilicen los **Casquillos de elevación PHILIPP** se debe prestar atención a estas instrucciones de instalación, a las instrucciones de utilización de la **Gaza de Elevación con terminal roscado PHILIPP**, **Anilla Giratoria PHILIPP** y la anilla articulada **PHILIPP**, así como a las instrucciones generales de instalación. El anclaje sólo puede utilizarse en combinación con los citados útiles de Elevación PHILIPP.

Los **Casquillos de elevación PHILIPP** se utilizan para el transporte de piezas de prefabricado de hormigón. Las múltiples maniobras dentro de la cadena de transporte (desde la producción a la instalación de la pieza) no se consideran usos repetidos. El uso repetido sólo se permite si cumple la Homologación Alemana (DIBt, Berlín N°. Z-30.3-6 acero inoxidable).

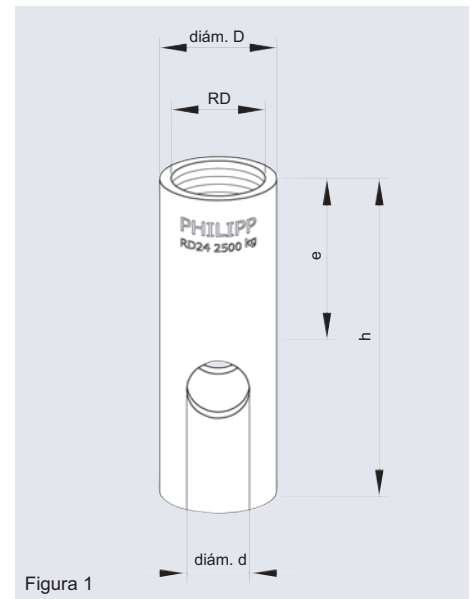


Figura 1

**Tabla 1: Capacidades de carga admisible y Dimensiones**

Referencia Galvanizado	Referencia Acero Inoxidable	Tipo RD	Capacidad de carga admisible [kN]		Dimensiones [mm]				Peso [kg/100 uds.]	Embalaje [uds.]
			adm. F <sub>Z</sub> 0°- 45°	adm. F <sub>Q</sub> Tensión lateral	diám.D	h	e	diám.d		
71HM12	77HM12VA	12	5,0	2,5	15,0	40	22	8	2,0	200
71HM14	77HM14VA	14	8,0	4,0	18,0	47	25	11	4,0	200
71HM16	77HM16VA	16	12,0	6,0	21,0	55	27	13	6,0	100
71HM18	77HM18VA	18	16,0	8,0	24,0	65	34	13	11,0	100
71HM20	77HM20VA	20	20,0	10,0	27,0	67	35	16	13,0	100
71HM24	77HM24VA	24	25,0	12,5	31,0	77	43	18	18,0	100
71HM30	77HM30VA	30	40,0	20,0	39,5	105	56	23	44,0	50
71HM36	77HM36VA	36	63,0	31,5	47,0	125	68	28	72,0	25
71HM42	77HM42VA	42	80,0	40,0	54,0	145	80	32	110,0	10
71HM52	77HM52VA	52	125,0	62,5	67,0	195	100	40	220,0	5

Para determinar la capacidad de carga correcta, sigan las instrucciones generales de instalación y los consejos técnicos. El peso de 1 tonelada equivale a 10 kN.

Para la tensión lateral los casquillos de elevación con agujero transversal tienen la mitad de la capacidad de carga que en el caso de tensión axial. Esto no supone ninguna limitación ya que en el volteo de la pieza solo soportan la mitad de la carga, debido a que la otra mitad está apoyada en el suelo (ver también las Instrucciones Generales de Instalación).

### 1. Material

El **Casquillo de elevación PHILIPP con agujero transversal** está fabricado en acero de precisión en calidad especial y galvanizado según la norma DIN50961. También puede ser suministrado en acero inoxidable. Dispone de rosca interior y un agujero pasante por el cual se inserta una varilla de acero con la finalidad de transferir las cargas a la pieza de hormigón (Figura 2).

### 2. Refuerzo superficial y varilla de refuerzo

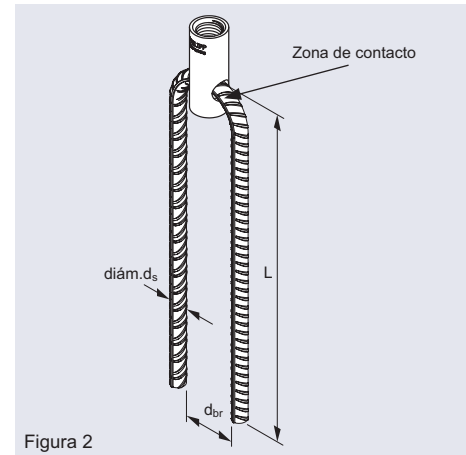
Cuando se utilizan los casquillos de **elevación PHILIPP**, las piezas de prefabricado se deben reforzar con un refuerzo superficial mínimo (Tabla 2). El refuerzo mínimo se puede sustituir por unas barras de refuerzo único comparables. El hormigón debe tener una resistencia mínima de **15N/mm<sup>2</sup>** en el primer momento del izado. El usuario es personalmente responsable de la transmisión adicional de carga a la pieza.



El refuerzo estático-estructural existente se debe tener en cuenta para la elección del refuerzo mínimo necesario según se indica en la tabla 2.

**Tabla 2: Refuerzo mínimo superficial y Varilla de refuerzo**

Tipo	Refuerzo superficial (cuadrado) [mm <sup>2</sup> /m]	Varilla de refuerzo [mm]			
		diám. d <sub>s</sub>	d <sub>br</sub>	L	Longitud de corte
12	131	6	24	240	490
14	131	8	32	280	570
16	131	10	40	330	670
18	188	10	40	420	850
20	188	12	48	440	890
24	188	14	56	480	970
30	188	16	64	650	1320
36	188	20	140	820	1670
42	188	25	175	860	1750
52	188	28	196	1200	2440

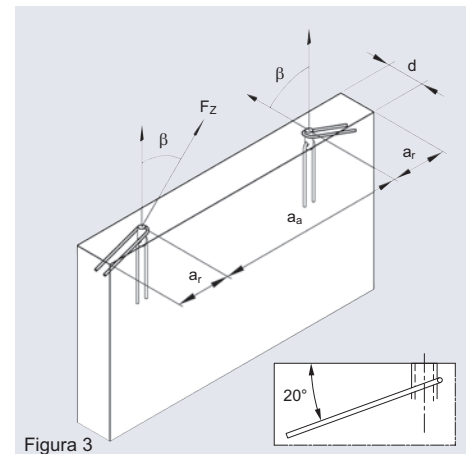


### 3. Distancia mínima entre centros, Distancia mínima al Borde, Espesor Mínimo de la Pieza

Para garantizar una transferencia segura de carga, la instalación y posicionamiento del casquillo de **elevación PHILIPP** requiere unas dimensiones mínimas y unas distancias entre centros mínimas. El espesor mínimo de la pieza (d) cubre todas las direcciones de carga (carga axial, diagonal y lateral).

**Tabla 3: Distancia mínima entre Centros (a<sub>a</sub>), Distancia mínima al Borde (a<sub>r</sub>), Espesor Mínimo de la Pieza (d)**

Typ	a <sub>a</sub> [mm]	a <sub>r</sub> [mm]	d [mm]
12	300	150	60
14	400	200	60
16	400	200	80
18	500	250	100
20	550	275	100
24	600	300	120
30	650	350	140
36	800	400	200
42	1000	500	240
52	1200	600	275



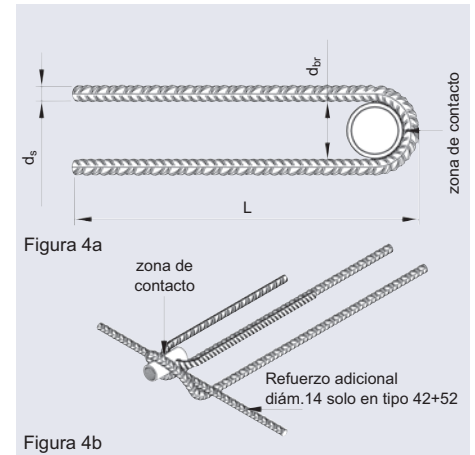
### 4. Refuerzo Adicional bajo Tensión Diagonal

El uso de los casquillos de **elevación PHILIPP** bajo tensión diagonal  $\beta \geq 12,5^\circ$  requiere un refuerzo adicional según Tabla 4. El refuerzo diagonal se debe colocar en sentido contrario a la tensión de tiro (Figura 3). Se debe asegurar que el refuerzo esté en contacto directo con el casquillo (Figura 4a). La Tabla 4 informa al usuario de la posibilidad de usar el diámetro apropiado de varilla si el ángulo de inclinación es inferior a  $30^\circ$ . A la hora de la elección del diámetro de varilla hay que tener en cuenta las condiciones más desfavorables que puedan aparecer en las maniobras de manipulación y montaje en obra (tiros diagonales con fuertes ángulos de incidencia, tiros laterales, giros).

En la tabla 4 se indican los diámetros y longitudes del refuerzo adicional en función del ángulo de tiro.

**Tabla 4: Refuerzo adicional para la tensión diagonal** (necesario si  $\beta \geq 12,5^\circ$ )

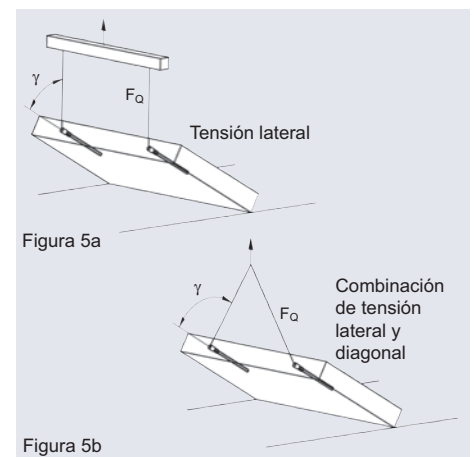
Tipo	con $12,5^\circ \leq \beta \leq 45^\circ$			con $12,5^\circ \leq \beta \leq 30^\circ$		
	$d_s$ [mm]	L [mm]	$d_{br}$ [mm]	$d_s$ [mm]	L [mm]	$d_{br}$ [mm]
12	6	150	24	6	150	24
14	6	200	24	6	200	24
16	8	200	32	6	250	24
18	8	250	32	8	200	32
20	8	300	32	8	250	32
24	10	300	40	8	300	32
30	12	400	48	10	350	40
36	14	550	56	12	450	48
42	16	600	64	14	600	56
52	20	750	140	16	700	67



### 5. Refuerzo adicional para tensión lateral

Si se trabaja bajo tensión lateral con un ángulo  $\gamma \geq 15^\circ$ , es necesario colocar un refuerzo adicional (Tabla 5). El refuerzo para la tensión lateral se instala en el lado frontal de la pared y contrario a la dirección de la carga. En la maniobra de desmoldeo o volteo de la pieza pueden aparecer la tensión diagonal y lateral al mismo tiempo (Figura 5b). En este caso, con la colocación de cualquiera de los 2 refuerzos para la tensión lateral indicados a continuación (varilla de refuerzo de anclaje -fig. 6c- o varilla de refuerzo doble -fig. 6a-), la tensión diagonal también quedará cubierta.

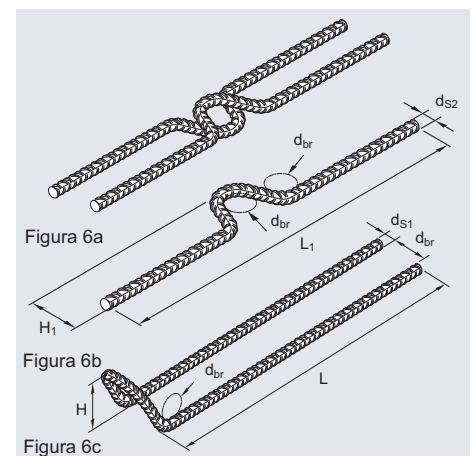
Para girar o voltear la unidad durante el montaje es necesario un refuerzo lateral (varilla de refuerzo de anclaje de conformidad con la Figura 6b). La varilla de refuerzo doble (6a) cubre todas las demás cargas. Con la tensión lateral, el mallazo de refuerzo (Tabla 2) debe aplicarse como una capa de mallazo. Junto con la capa de mallazo se debe instalar un refuerzo longitudinal de conformidad con la Tabla 5.



La Tabla 5 da al usuario la posibilidad de utilizar una varilla de refuerzo de anclaje (Figura 6c) o una varilla de refuerzo doble (Figura 6a) para la tensión lateral. Estas varillas deben estar en contacto con el casquillo roscado. La carga lateral con los **anclajes de elevación PHILIPP** sólo es admisible con espesores iguales o superiores a los indicados en la Tabla 3.

**Tabla 5: Refuerzo adicional para la tensión lateral** (necesario si  $\gamma \geq 15^\circ$ )

Tipo	diám. $d_{s1}$	L	H	diám. $d_{br}$	diám. $d_{s2}$	$H_1$	$L_1$	Refuerzo longitudinal	
	[mm]	[mm]	[mm]	[mm]	[mm]	[mm]	[mm]	[mm]	[mm]
12	6	270	35	24	②	-	-	diám.10	850
14	6	350	42	24	②	-	-	diám.10	850
16	8	420	49	32	8	49	600	diám.10	850
18	8	460	55	32	8	55	750	diám.12	850
20	10	490	64	40	10	64	800	diám.12	850
24	12	520	75	48	12	75	800	diám.12	850
30	12	570	92	48	12	92	1000	diám.16	1000
36	14	690	118	56	14	118	1000	diám.16	1000
42 ①	16	830	143	64	16	143	1200	diám.16	1000
52 ①	20	930	174	140	20	174	1500	diám.20	1200



① diámetro de refuerzo adicional de 14mm l = 60 cm (Figura 3b).

② Para estos tamaños de pieza el espesor mínimo necesario es demasiado pequeño para la colocación del refuerzo doble.