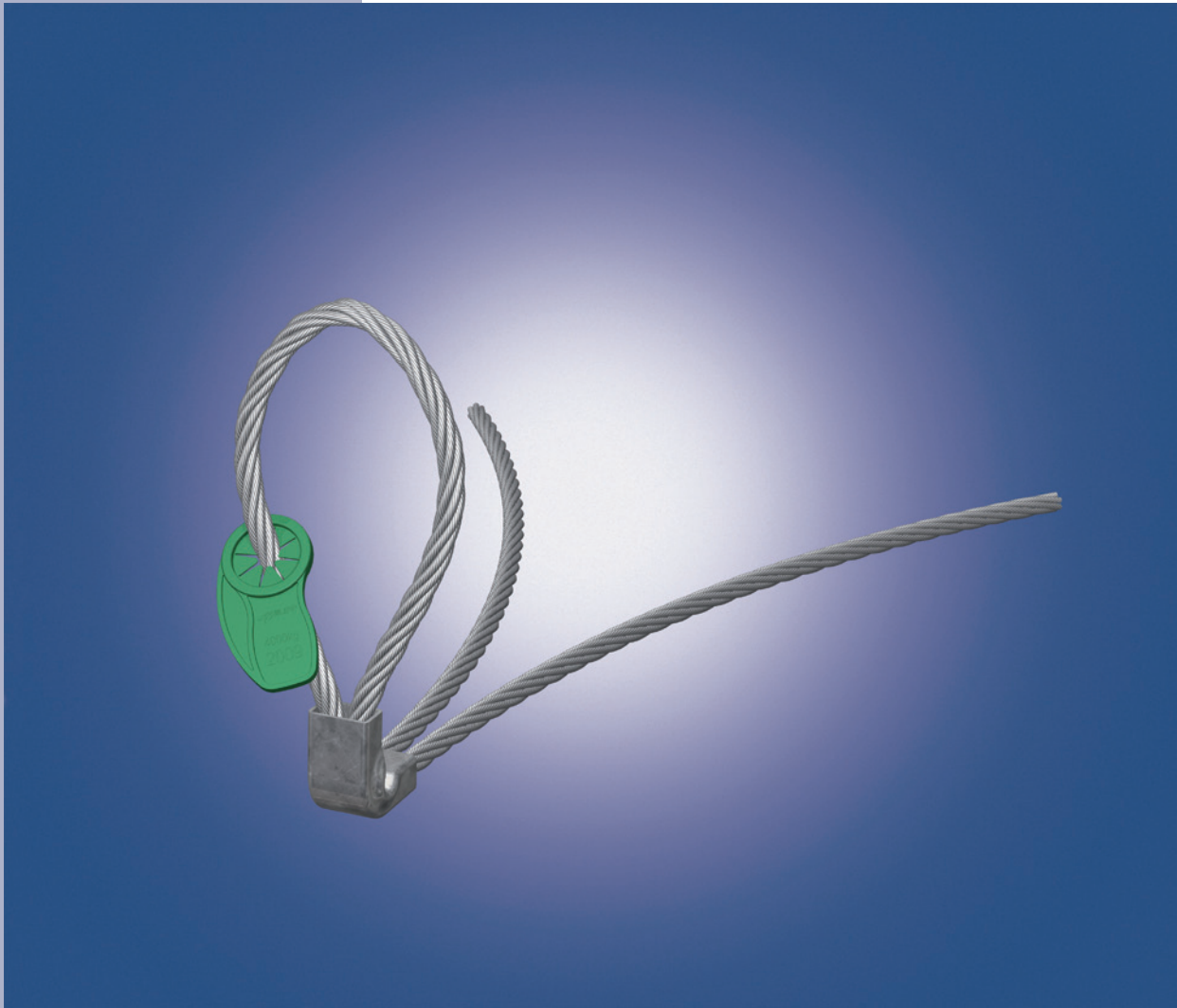




Estrobo Angular PHILIPP

Instrucciones de instalación



Instrucciones de instalación

Estrobo Angular PHILIPP

El **Estrobo angular PHILIPP** forma parte del **Sistema de Anclaje para el Transporte y elevación PHILIPP**.

El uso del **Estrobo angular PHILIPP** requiere que se cumplan estas instrucciones particulares de instalación y las generales de instalación.

El **Estrobo angular PHILIPP** está destinado al transporte de piezas de prefabricado de hormigón. Usos múltiples dentro de la cadena de transporte (desde la fabricación hasta la instalación de la pieza) no se consideran usos repetidos. Los usos repetidos son inadmisibles.

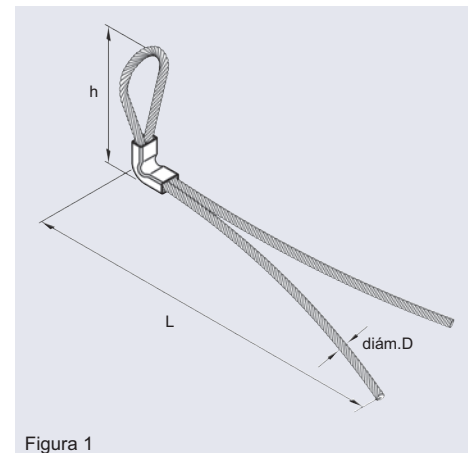


Tabla 1: Capacidades de carga admisible y Dimensiones

Referencia	Tipo	Capacidad de carga admisible F_z 0°-30° [kN]	Dimensiones [mm]			Peso [kg/100 uds.]	Embalaje [uds.]
			diám.D	h	L		
44W10180350	2,5	25,0	10	180	350	43,0	1
44W12230380	4,0	40,0	12	230	380	62,0	1
44W14230380	5,2	52,0	14	230	380	84,0	1

Para la determinación de la adecuada capacidad de carga, sírvanse seguir las instrucciones de instalación y el asesoramiento técnico. El peso de 1,0 tonelada equivale a 10 kN.

- Hay versiones especiales a disposición de quien las solicite.
- El diámetro del cable D sólo es un valor guía y puede variar debido a la construcción del cable.

1. Material

El **Estrobo angular PHILIPP** consta de cable metálico y se pliega por medio de un refuerzo metálico plegado en frío.

2. Aplicación

Antes de proceder al hormigonado se ha de instalar el **Estrobo angular PHILIPP** en el molde. Para asegurar una posición fija durante el hormigonado y la compactación, el **Estrobo angular PHILIPP** ha de ser fijado sobre el refuerzo o las varillas pretensadas. La barra corrugada lateral adicional ha de estar en contacto con el **Estrobo angular PHILIPP**. Los extremos abiertos del **Estrobo angular PHILIPP** se han de fijar durante la instalación con una separación de 30 cm entre sí. El útil de elevación se engancha en el extremo superior del estrobo que sobresale del hormigón.

3. Restricciones para su aplicación

Durante el almacenaje de las piezas de prefabricado de hormigón, el **estrobo angular PHILIPP** no se deberá golpear ni aplastar de una forma inadmisibles.

El almacenaje a la intemperie de las piezas de prefabricado de hormigón puede dar lugar a una reducción de la resistencia a la corrosión. En caso de corrosión, es inadmisibles el transporte de las piezas de prefabricado de hormigón desde el estrobo angular.

Durante el uso del **Estrobo angular PHILIPP** se han de tener en cuenta los siguientes puntos:

- el uso de **Estrobos PHILIPP** deteriorados, con roturas en el cable, aplastamientos, deformaciones y / o corrosión no es admisible.
- se deberá evitar el contacto de los **Estrobos PHILIPP** con ácidos y salmueras;
- los **Estrobos PHILIPP** no se deberán someter a tiros diagonales con una inclinación de $\beta \geq 30^\circ$ (Figura 4);
- el tamaño del hueco para el gancho de carga se realizará de forma que durante el enganchado del **Estrobo PHILIPP** no se produzca un brazo de palanca inadmisibile.

4. Pautas de Seguridad

El radio de transición de los ganchos de carga se ha de adaptar al diámetro del cable del **Estrobo angular PHILIPP** (Figura 3). El uso de ganchos demasiado pequeños, demasiado grandes o con cantos vivos dará lugar a un deterioro prematuro del estrobo.

 La soldadura u otras influencias térmicas son inadmisibles sobre el **Estrobo angular PHILIPP**.

En caso de que se usen grilletes, el diámetro del bulón será como mínimo dos veces el diámetro del cable del estrobo.

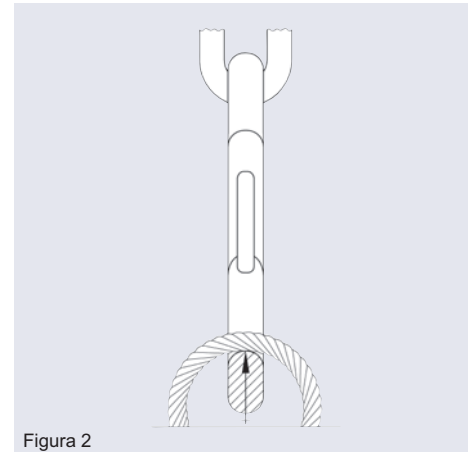


Figura 2

5. Refuerzo

Para la instalación del **Estrobo angular PHILIPP** las piezas de prefabricado de hormigón han de tener un refuerzo superficial mínimo (Figura 4 y Tabla 2).

 El refuerzo estático-estructural existente se debe tener en cuenta para la elección del refuerzo mínimo necesario según se indica en la tabla 2.

El refuerzo mínimo se puede sustituir por unas barras de refuerzo único comparables. En caso de que fuera necesario cortar barras sueltas para la instalación del **Estrobo angular PHILIPP**, se deberán sustituir por barras de igual diámetro, resistencia y suficiente longitud de solapamiento de acuerdo con la norma DIN 1045-1. En el primer momento de elevación la resistencia del hormigón ha de ser de **15 N/mm²**. El usuario es personalmente responsable de la transmisión adicional de carga a la pieza.

Tabla 2: Refuerzo Mínimo

Tipo	Capacidad de carga 0°-45° [kg]	Refuerzo de malla soldada (cuadrada) [mm ² /m]	diám.d _s [mm]	barras L [mm]
2,5	2500	188	14	300
4,0	4000	188	16	350
5,2	5200	188	20	400

6. Distancias al Centro, Distancias al Borde y Espesores de la Pieza

Para asegurar una correcta transferencia de la carga, se requieren unas dimensiones mínimas y unas distancias mínimas al eje para la instalación y posicionamiento del **Estrobo angular PHILIPP**. Estos valores se dan en la Tabla 3.

Tabla 3: Distancia Mínima al Eje (a_a), Distancia Mínima al Borde (a_r), Espesor Mínimo de la Pieza (d)

Tipo	a_a [mm]	a_r [mm]	d [mm]
2,5	1000	500	200
4,0	1000	500	270
5,2	1000	500	270

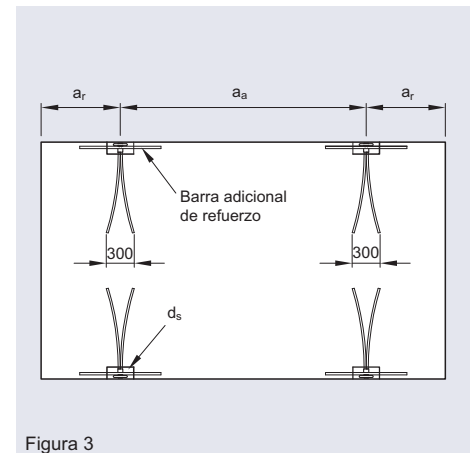


Figura 3

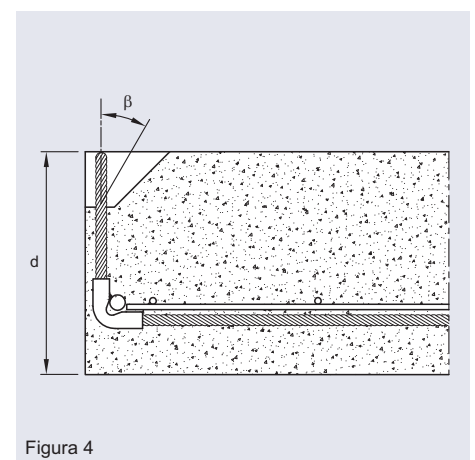


Figura 4