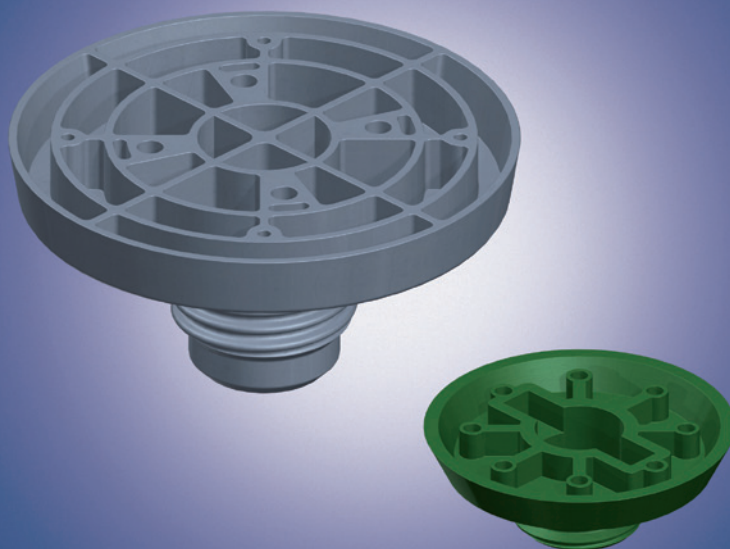


Horma de plástico para clavar PHILIPP

Hoja de datos



Hoja de datos

Horma de plástico para clavar PHILIPP

Las **hormas para clavar PHILIPP** se usan para fijar los **Anclajes Roscados PHILIPP** al molde. Estas hormas se pueden clavar al molde a través de los orificios indicados (Figura 1) o bien, se pueden encolar (Figura 2). Finalmente se enrosca el **Anclaje**.

La horma estándar para clavar **PHILIPP** (Tabla 1) es apta para la utilización junto con la gaza de elevación con terminal roscado y la anilla articulada **PHILIPP**. Para el uso de la **Anilla Giratoria PHILIPP** se recomiendan las **Hormas para las anillas giratorias de elevación PHILIPP** fabricadas en acero (hoja de datos separada). Estas hormas también están disponibles en versión de plástico para los tamaños Rd36, Rd42 y Rd52 (Tabla 2).

La huella dejada por la horma se puede tapar con tapas fabricadas en acero inoxidable. Éstas se corresponden con las dimensiones de las hormas para clavar según el tamaño de rosca. Dependiendo de lo que solicite el cliente, las tapas se pueden suministrar con ranura o hexágono interior.

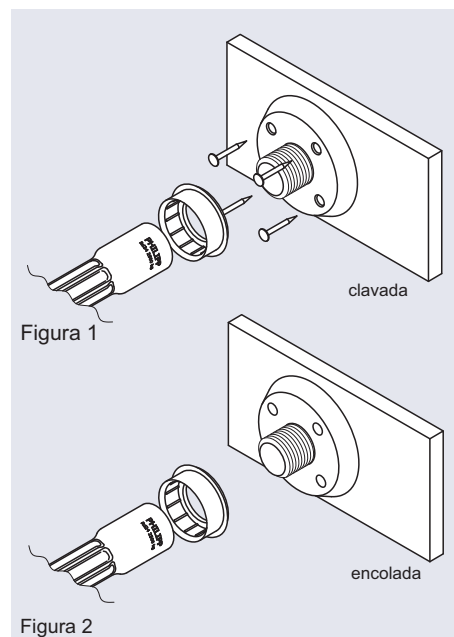


Tabla 1: Dimensiones de la horma para clavar de PHILIPP (Estándar)

Referencia	Tipo [M/RD]	diám.D [mm]	diám.d [mm]	H [mm]	h [mm]	Código de colores	Embalaje [uds.]
72KHN10	10	40	30	20	10	Azul luminoso	100
72KHN12	12	40	30	20	10	Naranja pálido	100
72KHN14	14	40	30	20	10	Blanco puro	100
72KHN16	16	40	30	20	10	Rojo vivo	100
72KHN18	18	55	45	25	10	Rosa claro	100
72KHN20	20	55	45	25	10	Verde blanquecino	100
72KHN24	24	55	45	25	10	Negro intenso	100
72KHN30	30	70	60	30	10	Verde esmeralda	100
72KHN36	36	70	60	30	10	Azul luminoso	100
72KHN42	42	96	86	35	12	Gris plata	50
72KHN52	52	96	86	35	12	Amarillo azufre	50

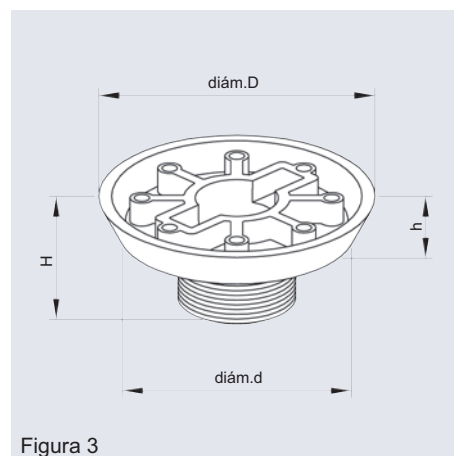


Tabla 2: En combinación con Anilla Giratoria de PHILIPP

Referencia	Tipo [M/RD]	diám.D [mm]	diám.d [mm]	H [mm]	h [mm]	Código de colores	Embalaje [uds.]
72KHN36WS	36	106	102	55	12	Azul luminoso	1
72KHN42WS	42	115	110	56	15	Gris plata	1
72KHN52WS	52	135	129	62	16	Amarillo azufre	1

