

Anclajes especiales roscados PHILIPP

Instrucciones de instalación



Instrucciones de instalación

Anclajes especiales roscados PHILIPP

El **Anclaje PHILIPP** forma parte del **Sistema de Anclaje para el Transporte y elevación PHILIPP** y cumple con las regulaciones de Seguridad de Anclajes y Sistema para el Transporte de Piezas de prefabricado de hormigón (Regla alemana, BGR 106).

Cuando se utilicen los **Anclajes PHILIPP** se debe prestar atención a estas instrucciones de instalación, a las instrucciones de utilización de la **Gaza de Elevación con terminal roscado PHILIPP**, **Anilla Giratoria PHILIPP** y la anilla articulada PHILIPP, así como a las instrucciones generales de instalación. El anclaje sólo puede utilizarse en combinación con los citados útiles de **Elevación PHILIPP**.

Los **Anclajes PHILIPP** se utilizan para el transporte de piezas de prefabricado de hormigón. Las múltiples maniobras dentro de la cadena de transporte (desde la producción a la instalación de la pieza) no se consideran usos repetidos. El uso repetido sólo se permite si cumple la Homologación Alemana (DIBt, Berlín N°. Z-30.3-6 acero inoxidable).

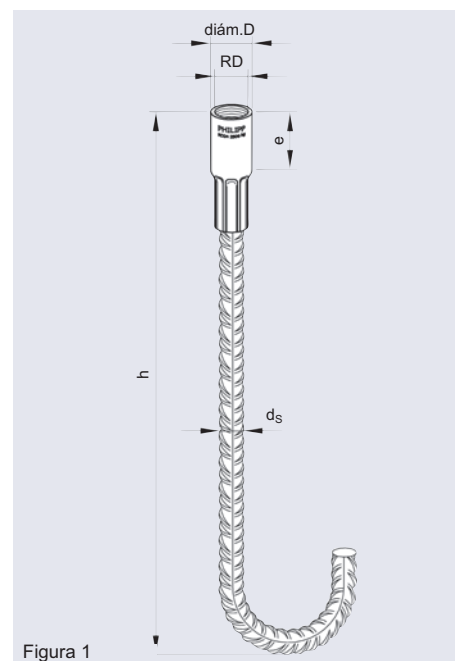


Figura 1

Casquillo: acero galvanizado o inoxidable

Tabla 1: Capacidades de carga admisible y Dimensiones

Referencia Galvanizado	Referencia Acero inoxidable	Tipo RD	Capacidad de carga admisible [kN]		Dimensiones [mm]				Peso [kg/100 uds.]	Embalaje [uds.]
			adm. F _Z 0°- 45°	adm. F _Q Tensión lateral	diám.D	h	e	d _s		
76M12ST	77M12STVA	12	5,0	2,5	15,0	180	22	8	11,40	1
76M14ST	77M14STVA	14	8,0	4,0	18,0	250	25	10	24,20	1
76M16ST	77M16STVA	16	12,0	6,0	21,0	310	27	12	40,00	1
76M18ST	77M18STVA	18	16,0	8,0	24,0	350	34	14	60,00	1
76M20ST	77M20STVA	20	20,0	10,0	27,0	380	35	16	84,90	1
76M24ST	77M24STVA	24	25,0	12,5	31,0	490	43	16	110,00	1
76M30ST	77M30STVA	30	40,0	20,0	39,5	630	56	20	319,00	1
76M36ST	77M36STVA	36	63,0	31,5	47,0	790	68	25	460,00	1
76M42ST	77M42STVA	42	80,0	40,0	54,0	860	80	28	580,00	1

Para determinar la capacidad de carga correcta, sigan las instrucciones generales de instalación y los consejos técnicos. El peso de 1 tonelada equivale a 10 kN.


Para la tensión lateral, los **Anclajes de elevación tipo largo curvado PHILIPP** tienen la mitad de la capacidad de carga en comparación con la carga axial, pero esto no supone ninguna limitación ya que en el volteo de la pieza sólo soportan la mitad de la carga, debido a que la otra mitad está apoyada en el suelo (véanse también las instrucciones Generales de Instalación)

1. Materiales

El **Anclaje de elevación con final doblado PHILIPP** consta de un casquillo de elevación roscado unido mediante prensado en frío a una barra de acero BSt 500 S. Los casquillos de elevación están fabricados en acero de precisión en calidad especial y galvanizado según la norma DIN50961. También disponemos con casquillo en acero inoxidable. El extremo de la barra del interior del casquillo está protegido contra la corrosión mediante un sellado especial.

2. Refuerzo

Cuando se utiliza el **anclaje de elevación PHILIPP**, las piezas prefabricadas deben tener un refuerzo superficial mínimo (Tabla 2).

 El refuerzo estático-estructural existente se debe tener en cuenta para la elección del refuerzo mínimo necesario de conformidad con la Tabla 2.

El refuerzo mínimo se puede sustituir por unas barras de refuerzo único comparables. El hormigón debe tener una resistencia mínima de **15N/mm²** en el primer momento del izado. El usuario es personalmente responsable de la transmisión adicional de carga a la pieza.

3. Distancia mínima entre centros, Distancia mínima al Borde, Espesor Mínimo de la Pieza

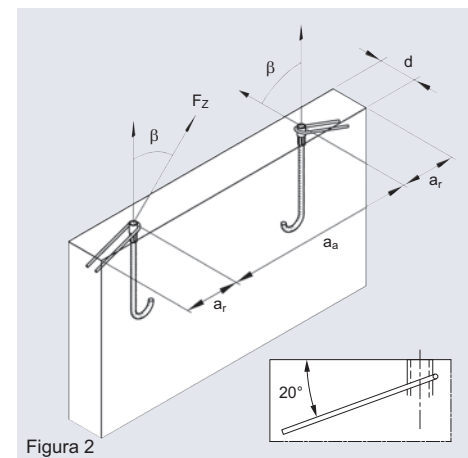
Para garantizar una transferencia segura de la carga, la instalación y posicionamiento de los **Anclajes PHILIPP** requieren unas dimensiones y distancias mínimas entre centros. El espesor de la pieza *d* cubre todas las direcciones de carga (tensión axial, diagonal y lateral, Tabla 3).

Tabla 3: Distancia mínima entre centros (*a_a*), Distancia mínima al Borde (*a_r*), Espesor Mínimo de la Pieza (*d*)

Tipo	<i>a_a</i> [mm]	<i>a_r</i> [mm]	<i>d</i> [mm]
12	300	150	60
14	400	200	60
16	400	200	80
18	500	250	100
20	550	275	100
24	600	300	120
30	650	350	140
36	800	400	200
42	1000	500	240
52	1200	600	275

Tabla 2: Refuerzo mínimo

Tipo	Armadura de mallazo (cuadrada) [mm ² /m]
12	131
14	131
16	131
18	188
20	188
24	188
30	188
36	188
42	188
52	188

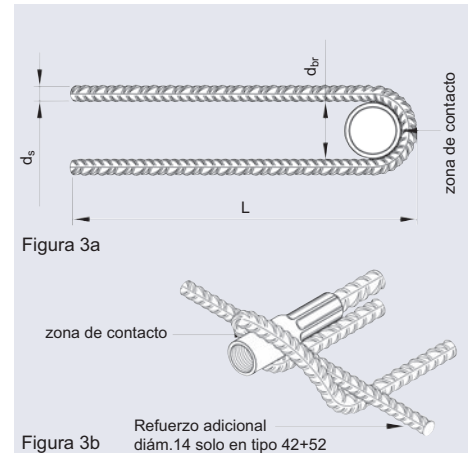


4. Refuerzo Adicional para la Tensión Diagonal

El uso de **Anclajes PHILIPP** sometidos a tensión diagonal $\beta \geq 12,5^\circ$ requiere de un refuerzo adicional de conformidad con la Tabla 4. El refuerzo diagonal se coloca en sentido contrario a la orientación del tiro (Figura 2) y se prestará atención a que el refuerzo este en contacto directo con el casquillo del anclaje. La Tabla 4 ofrece al usuario la posibilidad de utilizar el diámetro de varilla apropiado si el ángulo de tiro $\beta < 30^\circ$. Para la elección del refuerzo es necesario saber el ángulo más desfavorable existente en toda la cadena de transporte es decir, desde la fabricación hasta el montaje de la pieza.

Tabla 4: Refuerzo adicional para la tensión diagonal (necesario si $\beta \geq 12,5^\circ$)

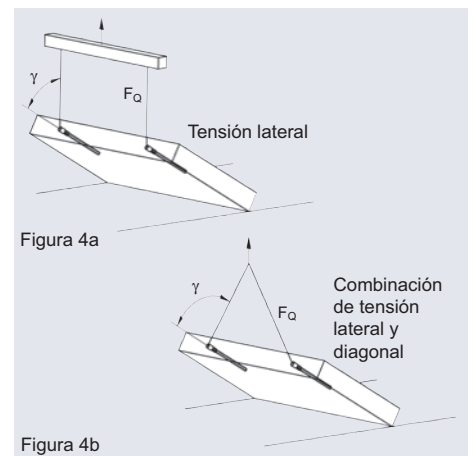
Tipo	con $12,5^\circ \leq \beta \leq 45^\circ$			con $12,5^\circ \leq \beta \leq 30^\circ$		
	d_s [mm]	L [mm]	d_{br} [mm]	d_s [mm]	L [mm]	d_{br} [mm]
12	6	150	24	6	150	24
14	6	200	24	6	200	24
16	8	200	32	6	250	24
18	8	250	32	8	200	32
20	8	300	32	8	250	32
24	10	300	40	8	300	32
30	12	400	48	10	350	40
36	14	550	56	12	450	48
42	16	600	64	14	600	56



5. Refuerzo adicional para tensión lateral

Si se trabaja bajo tensión lateral con un ángulo $\gamma \geq 15^\circ$, es necesario colocar un refuerzo adicional (Tabla 5). El refuerzo para la tensión lateral se instala en el lado frontal de la pared y contrario a la dirección de la carga. En la maniobra de desmoldeo o volteo de la pieza pueden aparecer la tensión diagonal y lateral al mismo tiempo (Figura 4b). En este caso, únicamente es necesario el refuerzo para la tensión lateral (varilla de refuerzo de anclaje -fig. 5c- o varilla de refuerzo doble -fig. 5a-). Entonces la tensión diagonal ya está cubierta.

Para girar o inclinar la unidad durante el montaje es necesario un refuerzo lateral (varilla de refuerzo de anclaje de conformidad con la Figura 5b). La varilla de refuerzo doble (5a) cubre todas las demás cargas. En caso de carga lateral, el refuerzo superficial (Tabla 2) debe aplicarse como una capa de mallazo. Además de la capa de mallazo se debe instalar un refuerzo longitudinal de conformidad con la Tabla 5.



La Tabla 5 da al usuario la posibilidad de utilizar una varilla de refuerzo de anclaje (Figura 5c) o una varilla de refuerzo doble (Figura 5a) para la tensión lateral. Estas varillas deben estar en contacto con el casquillo roscado. La carga lateral con los **anclajes de elevación PHILIPP** sólo es admisible con espesores iguales o superiores a los indicados en la Tabla 3.

Tabla 5: Refuerzo adicional para la tensión lateral (necesario si $\gamma \geq 15^\circ$)

Tipo	diám. d_{s1} [mm]	L [mm]	H [mm]	diám. d_{br} [mm]	diám. d_{s2} [mm]	H_1 [mm]	L_1 [mm]	Refuerzo longitudinal [mm]	
12	6	270	35	24	②	-	-	diám.10	850
14	6	350	42	24	②	-	-	diám.10	850
16	8	420	49	32	8	49	600	diám.10	850
18	8	460	55	32	8	55	750	diám.12	850
20	10	490	64	40	10	64	800	diám.12	850
24	12	520	75	48	12	75	800	diám.12	850
30	12	570	92	48	12	92	1000	diám.16	1000
36	14	690	118	56	14	118	1000	diám.16	1000
42 ^①	16	830	143	64	16	143	1200	diám.16	1000

① diámetro de refuerzo adicional de 14mm l = 60 cm (Figura 3b).

② Para estos tamaños de pieza el espesor mínimo necesario es demasiado pequeño para la colocación del refuerzo doble.

