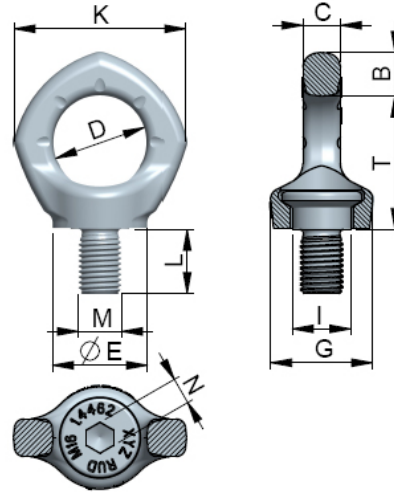


Medidas y datos: Cáncamo giratorio en acero inoxidable INOX-STAR M24

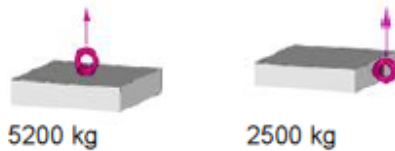
Nº de artículo: 7993838

weight:	0,92 kg	2,03 lbs
Nominal WLL:	2500 kg	5500 lbs
B:	24 mm	15/16"
T:	69 mm	2-23/32"
C:	19 mm	3/4"
D:	48 mm	1-7/8"
E:	50 mm	1-31/32"
G:	56 mm	2-3/16"
I:	35 mm	1-3/8"
K:	92 mm	3-5/8"
L:	36 mm	1-27/64"
M:	M24	M24
N:	14 mm	9/16"

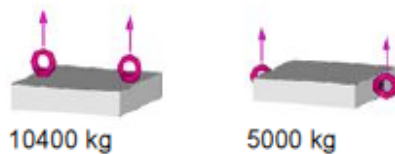


Max. peso transportable en kg para diferentes tipos de carga

1 Ramal:



2 Ramales:

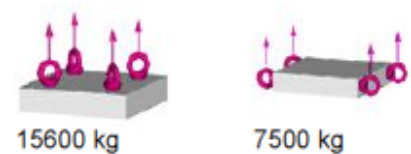


vertical:

10400 kg

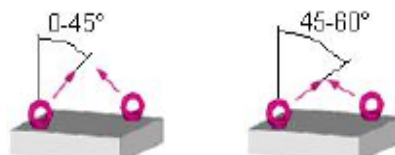
5000 kg

3/4 Ramales:*



15600 kg

7500 kg



simétrico:

3500 kg

2500 kg



5250 kg

3750 kg



Asimétrico:

2500 kg



2500 kg