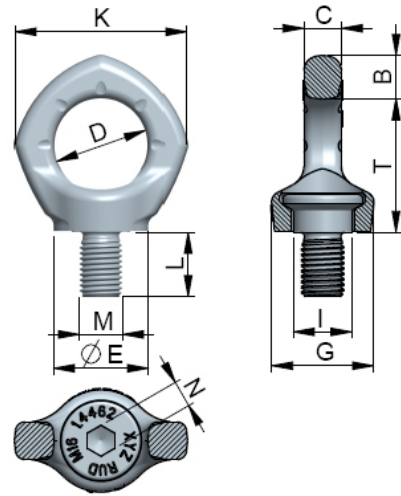


## Medidas y datos: Cáncamo giratorio en acero inoxidable INOX-STAR M16

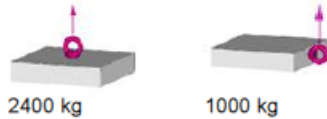
Nº de artículo: 7993836

<b>weight:</b>	0,31 kg	0,68 lbs
<b>Nominal WLL:</b>	1000 kg	2200 lbs
<b>B:</b>	16 mm	5/8"
<b>T:</b>	50 mm	1-31/32"
<b>C:</b>	14 mm	9/16"
<b>D:</b>	35 mm	1-3/8"
<b>E:</b>	36 mm	1-27/64"
<b>G:</b>	38 mm	1-1/2"
<b>I:</b>	23.5 mm	59/64"
<b>K:</b>	65 mm	2-9/16"
<b>L:</b>	24 mm	15/16"
<b>M:</b>	M16	M16
<b>N:</b>	10 mm	3/8"

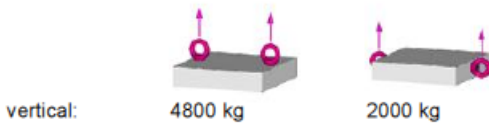


### Max. peso transportable en kg para diferentes tipos de carga

#### 1 Ramal:



#### 2 Ramales:



#### 3/4 Ramales:\*

