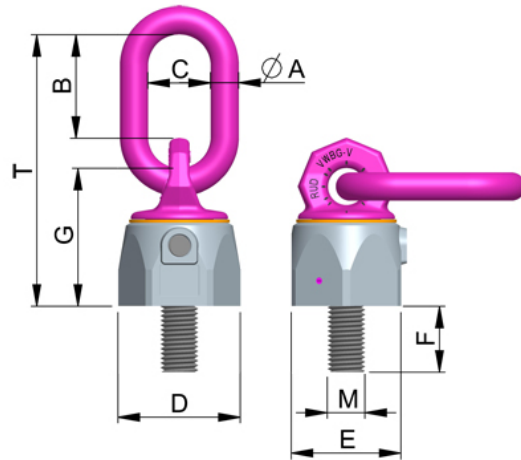


Medidas y datos: Anilla de elevación giratoria-Vario VWBG-V 2,0-M20

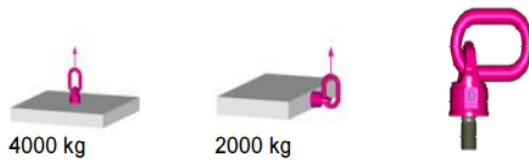
Nº de artículo.7100800

| | | |
|---------------------|---------|----------|
| weight: | 1,42 kg | 3,13 lbs |
| Nominal WLL: | 2000 kg | 4400 lbs |
| A: | 13 mm | 1/2" |
| B: | 54 mm | 2-1/8" |
| T: | 137 mm | 5-3/8" |
| C: | 35 mm | 1-3/8" |
| D: | 62 mm | 2-7/16" |
| E: | 55 mm | 2-5/32" |
| F: | 33 mm | 1-5/16" |
| G: | 67 mm | 2-5/8" |
| M: | M20 | M20 |

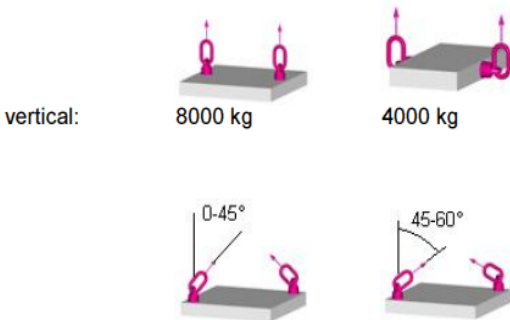


Max. peso transportable en kg para diferentes tipos de carga

1 Ramal:



2 Ramales:

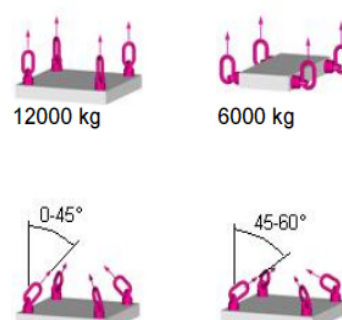


vertical:

8000 kg

4000 kg

3/4 Ramales:*



12000 kg

6000 kg

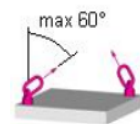
simétrico:

2800 kg

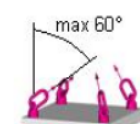
2000 kg

4200 kg

3000 kg



2000 kg



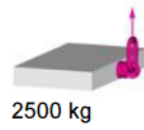
2000 kg

Asimétrico:

Si la anilla se ajusta manualmente a su posición horizontal, se podrán alcanzar mayores CMU. Rogamos se aseguren de que la configuración de la carga no sea modificada durante la elevación

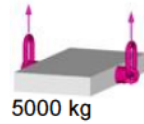


1 Ramal:

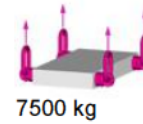


2 Ramales:

vertical:



3/4 Ramales:*



simétrico:

