



Tapón protector PHILIPP

Hoja de datos



El **tapón protector PHILIPP** se usa para tapar el orificio roscado de los casquillos. Se pueden usar en todos los anclajes roscados **PHILIPP** al margen de que se use o no la horma de fijación **PHILIPP** o de que los casquillos estén a paño con la superficie. Con el uso del **tapón protector PHILIPP** se evita la **entrada** de suciedad en la rosca. La protección permanente contra la corrosión sólo se consigue parcialmente, dado que no se puede excluir la penetración de agua.

Tabla 1: Dimensiones del tapón protector PHILIPP (reusable)

Referencia	Tipo RD	diám.D [mm]	diám.d [mm]	H [mm]	Embalaje [uds.]	Peso [kg/100]
72ASS12	12	18	10	10	100	0,06
72ASS14	14	21	12	12	100	0,11
72ASS16	16	25	14	13	100	0,14
72ASS18	18	28	16	14	100	0,19
72ASS20	20	34	18	15	100	0,29
72ASS24	24	35	21	17	100	0,38
72ASS30	30	42	27	19	100	0,53
72ASS36	36	52	33	19	100	0,73
72ASS42	42	60	38	20	100	0,96
72ASS52	52	73	48	22	100	1,33

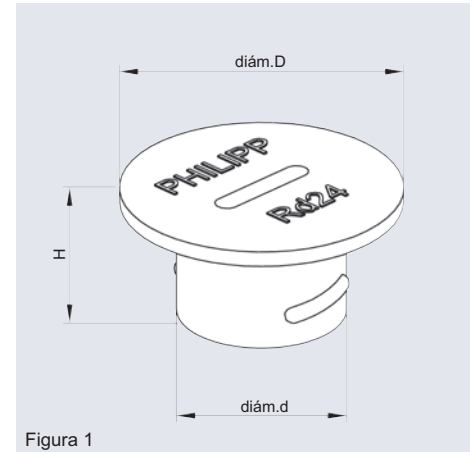


Figura 1

Material: plástico

Tabla 2: Dimensiones del tapón protector PHILIPP (no reusable)

Referencia	Tipo RD	diám.D [mm]	H [mm]	Embalaje [uds.]	Peso [kg/100]
72KAS12	12	16	8	100	0,07
72KAS14	14	16	9	100	0,07
72KAS16	16	20	10	100	0,09
72KAS18	18	22	8	100	0,11
72KAS20	20	25	11	100	0,14
72KAS24	24	28	12	100	0,21
72KAS30	30	36	15	100	0,40
72KAS36	36	36	15	100	0,40
72KAS42	42	42	18	100	0,69
72KAS52	52	56	12	100	0,69
72KAS56	56	63	21	100	0,73
72KAS60	60	63	21	100	0,76

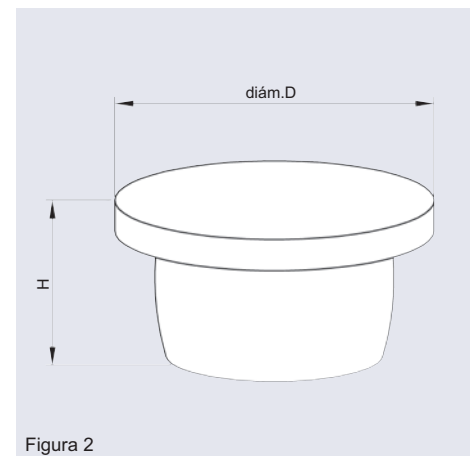


Figura 2

Material: plástico