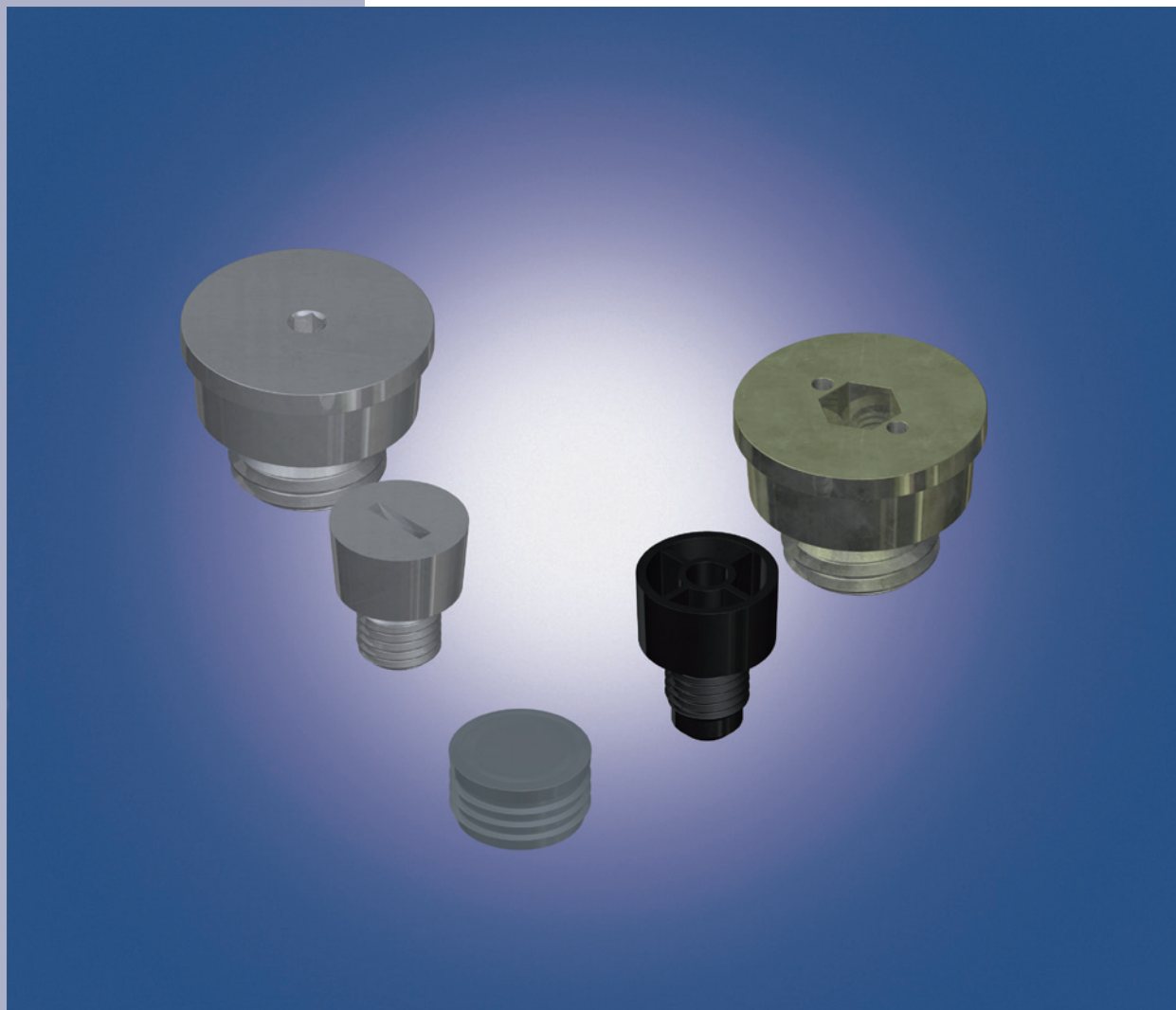




Sistema-KH PHILIPP

Hoja de datos



El **Sistema-KH PHILIPP** es un sistema especial de fijación que está especialmente indicado para el hormigón arquitectónico de cara vista que plantea muchos retos. Estas hormas dejan unas huellas muy pequeñas en el hormigón, que posteriormente se pueden tapar con los tapones de acero inoxidable o con una capa de hormigón plástico. Así pues, se consigue una superficie plana. Los tamaños de rosca M/RD 12-42 del **Sistema de Anclaje Roscado PHILIPP** se pueden cubrir tanto en una posición hundida como a paño con la superficie.

El **Sistema-KH PHILIPP** se usa en combinación con la **Gaza de Elevación PHILIPP con terminal Roscado** o con la **Anilla Giratoria KH de PHILIPP**. No es posible la aplicación de la **Anilla articulada PHILIPP** o de la **Anilla Giratoria PHILIPP**.

Tabla 1: Dimensiones de la horma de Fijación PHILIPP de plástico

Referencia	Rosca [M/RD]	diám.D [mm]	diám.D ₁ [mm]	H [mm]	h [mm]	Embalaje [uds.]	Peso [kg/100 uds.]
72KH12	12	27	26	35	15	100	0,47
72KH14	14	27	26	35	15	100	0,51
72KH16	16	27	26	35	15	100	0,58
72KH18	18	27	26	35	15	100	0,64
72KH20	20	27	26	35	15	100	0,73
72KH24	24	27	26	35	15	100	0,89

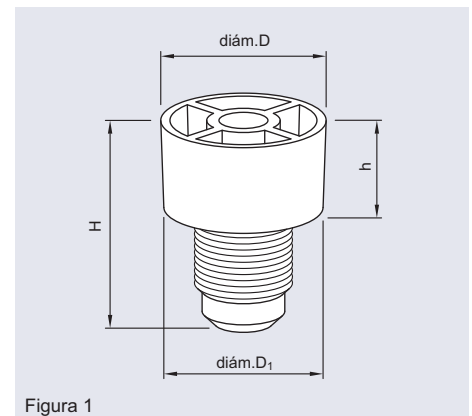


Figura 1

Material: Plástico

Tabla 2: Dimensiones de la horma de Fijación PHILIPP metálica

Referencia	Rosca [M/RD]	M ₁ [M]	diám. D [mm]	diám. D ₁ [mm]	H [mm]	h [mm]	SW [mm]	Embalaje [uds.]	Peso [kg/100 uds.]
72KH12STAHL	12	6	27	26	35	15	14	1	7,0
72KH14STAHL	14	6	27	26	35	15	14	1	8,0
72KH16STAHL	16	6	27	26	35	15	14	1	9,0
72KH18STAHL	18	10	27	26	35	15	14	1	8,0
72KH20STAHL	20	10	27	26	35	15	14	1	9,0
72KH24STAHL	24	10	27	26	35	15	14	1	11,0

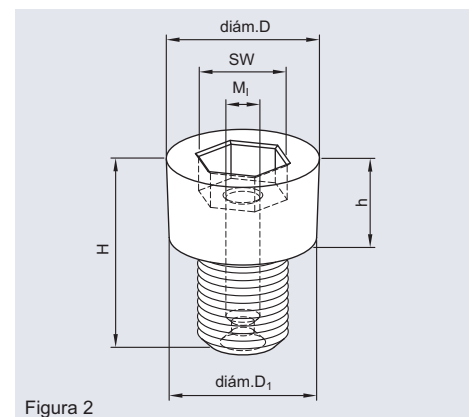


Figura 2

Material: Acero

Tabla 3: Dimensiones del Tapón obturador PHILIPP (con ranura)

Referencia	Rosca [M/RD]	diám. D [mm]	diám. D ₁ [mm]	H [mm]	h [mm]	Embalaje [uds.]	Peso [kg/100 uds.]
72ASO12VA-S	12	27	24	30	15	1	10,0
72ASO14VA-S	14	27	24	30	15	1	10,0
72ASO16VA-S	16	27	24	30	15	1	10,0
72ASO18VA-S	18	27	24	30	15	1	10,0
72ASO20VA-S	20	27	24	30	15	1	10,0
72ASO24VA-S	24	27	24	30	15	1	11,0

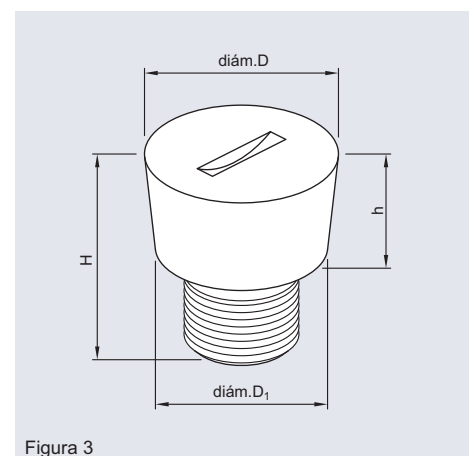


Figura 3

Material: Acero Inoxidable

Tabla 4: Dimensiones del Tapón obturador PHILIPP
(con hexágono interior)

Referencia	Rosca [M/RD]	diám. D [mm]	diám. D ₁ [mm]	H [mm]	h [mm]	SW [mm]	Emba- laje [uds.]	Peso [kg/100 uds.]
72ASO12VA-ISK	12	27	24	35	15	6	1	8,0
72ASO14VA-ISK	14	27	24	35	15	6	1	9,0
72ASO16VA-ISK	16	27	24	35	15	6	1	9,0
72ASO18VA-ISK	18	27	24	35	15	6	1	10,0
72ASO20VA-ISK	20	27	24	35	15	6	1	10,0
72ASO24VA-ISK	24	27	24	35	15	6	1	11,0

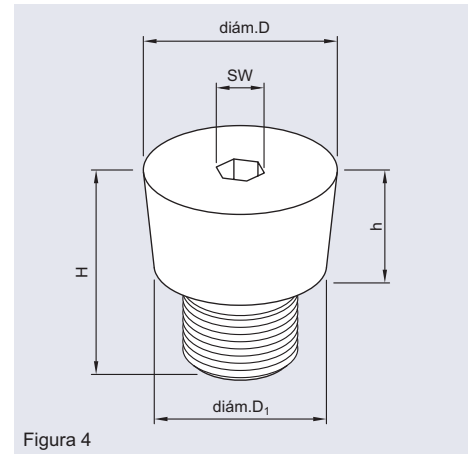


Figura 4

Material: Acero Inoxidable

Tabla 5: Dimensiones de la horma de Fijación PHILIPP metálica

Referencia	Rosca [M/RD]	diám. D [mm]	diám. D ₁ [mm]	H [mm]	h [mm]	SW [mm]	Emba- laje [uds.]	Peso [kg/100 uds.]
72KH30-ISK	30	48	42	35	19	14	1	27,0
72KH36-ISK	36	48	42	35	19	14	1	31,0
72KH42-ISK	42	48	42	45	19	14	1	42,0

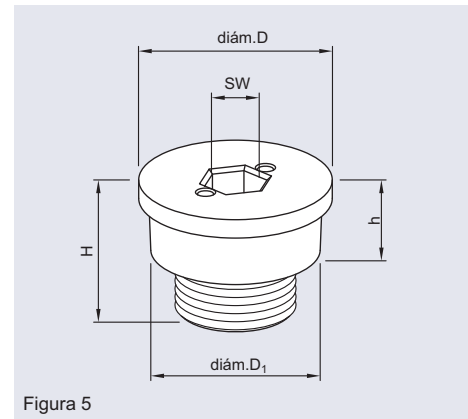


Figura 5

Material: Acero

Tabla 6: Dimensiones del Tapón obturador PHILIPP (con ranura)

Referencia	Rosca [M/RD]	diám. D [mm]	diám. D ₁ [mm]	H [mm]	h [mm]	Emba- laje [uds.]	Peso [kg/100 uds.]
72ASO30VA-S	30	48	42	35	19	1	35,0
72ASO36VA-S	36	48	42	35	19	1	40,0
72ASO42VA-S	42	48	42	35	19	1	42,0

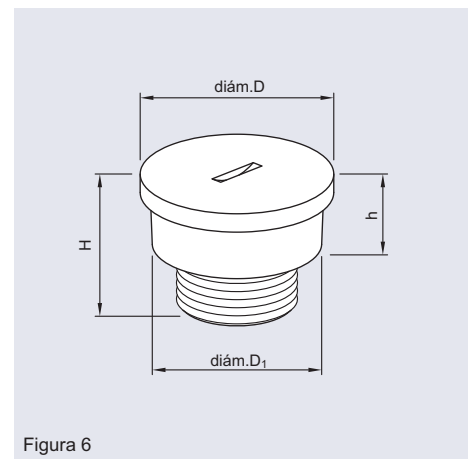


Figura 6

Material: Acero Inoxidable

Tabla 7: Dimensiones del Tapón obturador PHILIPP
(con hexágono interior)

Referencia	Rosca [M/RD]	diám. D [mm]	diám. D1 [mm]	H [mm]	h [mm]	SW [mm]	Emba- laje [uds.]	Peso [kg/100 uds.]
72ASO30VA-ISK	30	48	42	35	19	6	1	35,0
72ASO36VA-ISK	36	48	42	35	19	6	1	40,0
72ASO42VA-ISK	42	48	42	35	19	6	1	42,0

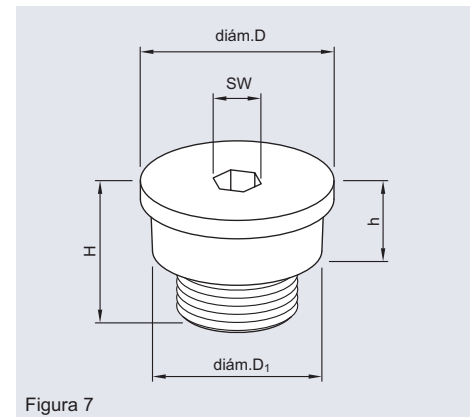


Figura 7

Material: Acero Inoxidable

**TIPOS ESPECIALES DE TAPÓN OBTURADOR DE PLÁSTICO PARA TA-
PAR EL HUECO DE LA HORMA DE FIJACIÓN (72KH...)**

Tabla 8: Dimensiones del Tapón Obturador con Pestaña PHILIPP

Referencia	Descripción (adecuado para los tamaños...)	diám. D [mm]	H [mm]	Emba- laje [uds.]	Peso [kg/100 uds.]
72ASO	12-24	34	16	100	0,43
72ASO3042	30-42	48	19	100	0,80

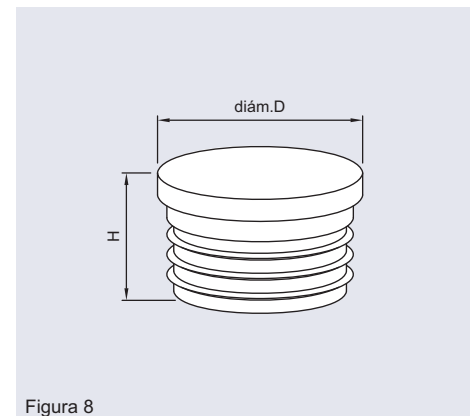


Figura 8

Tabla 9: Dimensiones del Tapón Obturador sin Pestaña PHILIPP

Referencia	Descripción (adecuado para los tamaños...)	diám. D [mm]	H [mm]	Emba- laje [uds.]	Peso [kg/100 uds.]
72ASOPLAN	12-24	27	15	100	0,30

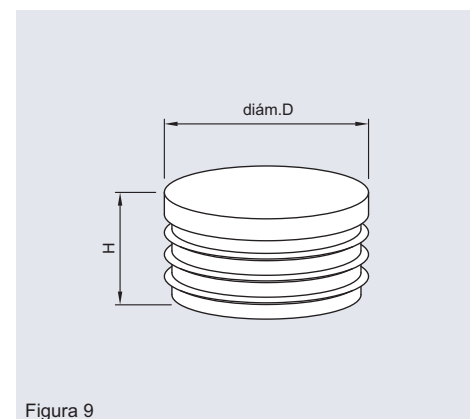


Figura 9