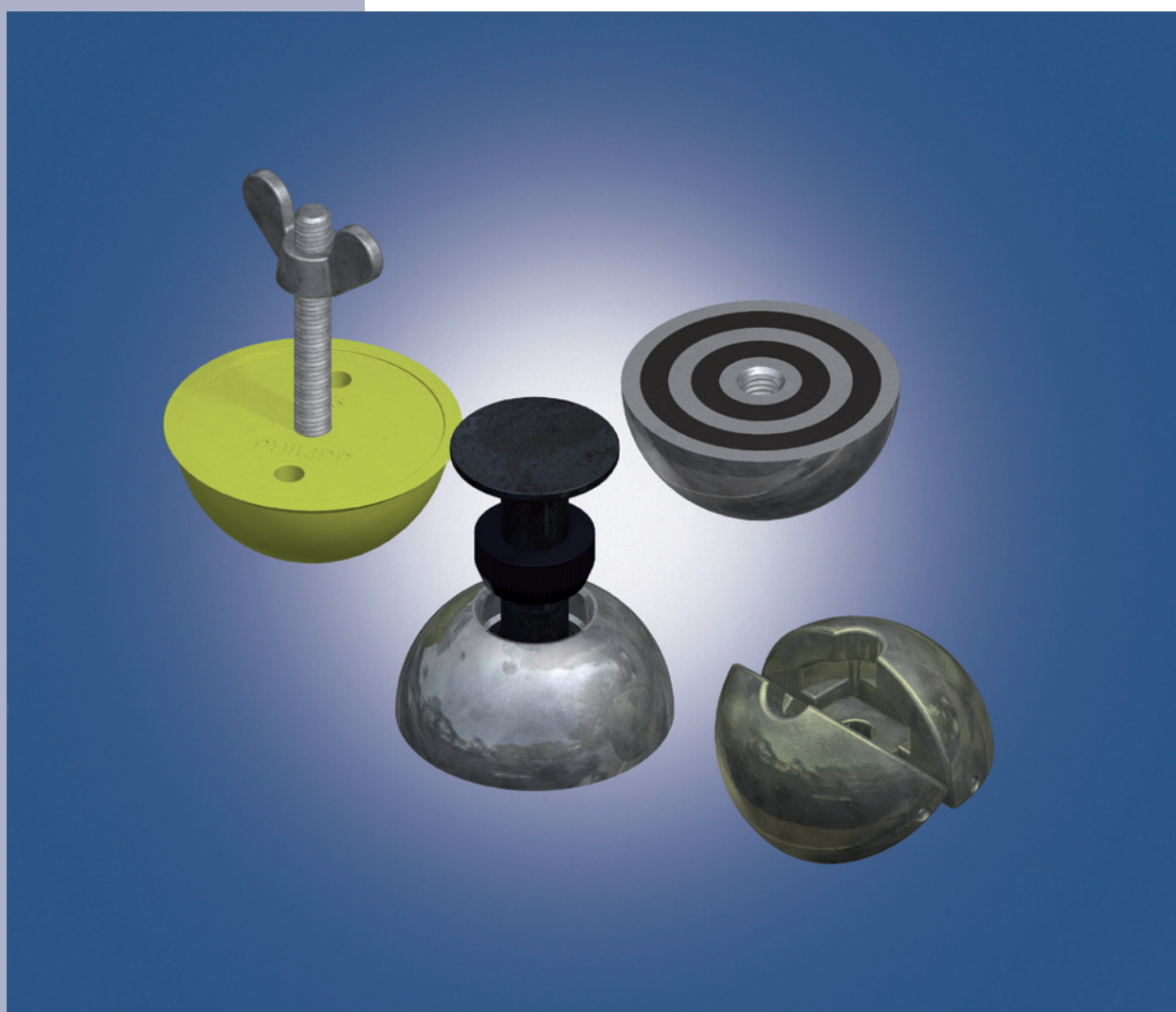




Accesorios PHILIPP

Hoja de datos

Para bulón de elevación PHILIPP



El bulón de elevación **PHILIPP** se ha de instalar con su correspondiente casquete moldeador, de manera que la garra de **Elevación PHILIPP** se pueda acoplar con el bulón de elevación **PHILIPP** de forma correcta. Existen tres tipos de casquetes moldeadores a disposición de los clientes.

Tabla 1: Casquete moldeador de goma Sin espárrago ni palomilla (sin piezas metálicas)

Referencia	Grupo de carga	D _a	d	d ₁	Color	Peso [kg/100 uds.]	Embalaje [uds.]
		[mm]	[mm]	[mm]			
83-AKO-013	1,0 - 1,3	60	10	20	azul	9,0	1
83-AKO-025	1,5 - 2,5	74	14	27	amarillo	9,0	1
83-AKO-050	3,0 - 5,0	94	20	37	azul	19,0	1
83-AKO-075	6,0 - 7,5	118	25	48	rojo	38,0	1
83-AKO-100	8,0 - 10,0	118	29	48	amarillo	38,0	1
83-AKO-150	12,0 - 15,0	160	35	71	gris	109,0	1
83-AKO-200	16,0 - 20,0	160	40	71	gris	109,0	1
83-AKO-320	32,0	214	51	89	negro	310,0	1

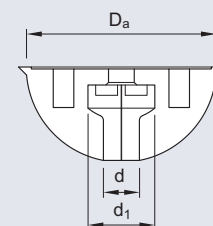
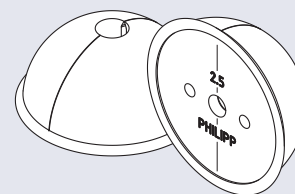


Figura 1

Tabla 2: Casquete Moldeador Completo de goma Con espárrago y palomilla (con piezas de acero)

Referencia	Grupo de carga	D _a	d	d ₁	Color	Peso [kg/100 uds.]	Embalaje [uds.]
		[mm]	[mm]	[mm]			
83-AKK-013	1,0 - 1,3	60	10	20	azul	9,0	1
83-AKK-025	1,5 - 2,5	74	14	27	amarillo	18,0	1
83-AKK-050	3,0 - 5,0	94	20	37	azul	29,0	1
83-AKK-075	6,0 - 7,5	118	25	48	rojo	53,0	1
83-AKK-100	8,0 - 10,0	118	29	48	amarillo	55,0	1
83-AKK-150	12,0 - 15,0	160	35	71	gris	136,0	1
83-AKK-200	16,0 - 20,0	160	40	71	gris	136,0	1
83-AKK-320	32,0	214	51	89	negro	360,0	1

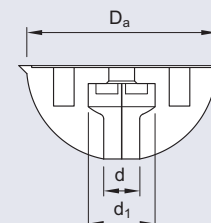
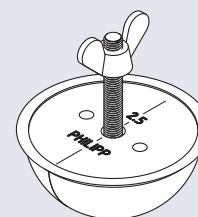


Figura 2

Tabla 3: Casquete moldeador (Metálico)

Referencia	Grupo de carga	D _a	M	d	Peso [kg/100 uds.]	Embalaje [uds.]
		[mm]	[mm]	[mm]		
83-AKS-013	1,0 - 1,3	60	8	20	39,0	1
83-AKS-025	1,5 - 2,5	74	12	27	69,0	1
83-AKS-050	3,0 - 5,0	94	12	37	140,0	1

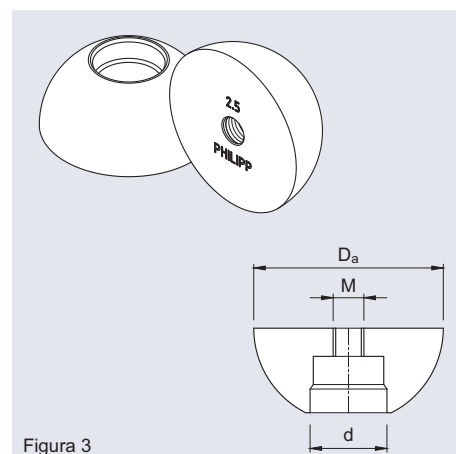


Figura 3

Tabla 4: Casquete Moldeador Magnético (Metálico)

Referencia	Grupo de carga	D _a	M	d	Peso [kg/100 uds.]	Embalaje [uds.]
		[mm]	[mm]	[mm]		
83-AKM-013	1,0 - 1,3	60	8	20	40,0	1
83-AKM-025	1,5 - 2,5	74	12	27	64,0	1
83-AKM-050	3,0 - 5,0	94	12	37	132,0	1

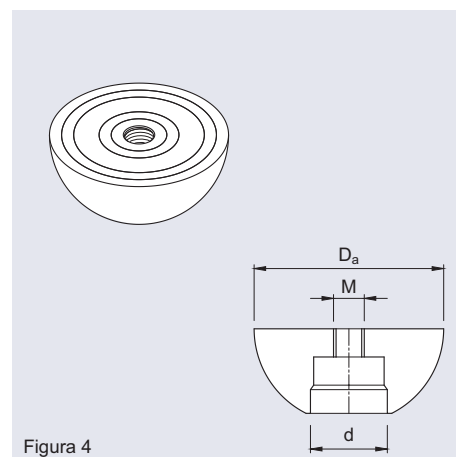


Figura 4

Tabla 5: Casquete Moldeador (Metálico, Bipartido)

Referencia	Grupo de carga	D _a	M	h	Peso [kg/100 uds.]	Embalaje [uds.]
		[mm]	[mm]	[mm]		
83-AKA-013	1,0 - 1,3	60	8	30	36,0	1
83-AKA-025	1,5 - 2,5	74	10	37	67,0	1

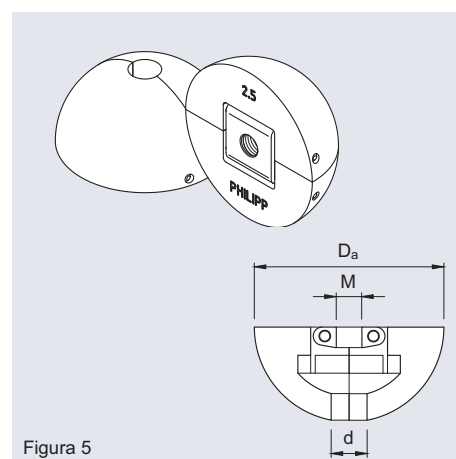


Figura 5

Tabla 6: Goma de Fijación para casquete moldeador metálico

Referencia	Grupo de carga	Peso [kg/100 uds.]	Embalaje [uds.]
83-GMS-013	1,0 - 1,3	0,40	1
83-GMS-025	1,5 - 2,5	0,90	1
83-GMS-050	3,0 - 5,0	1,40	1

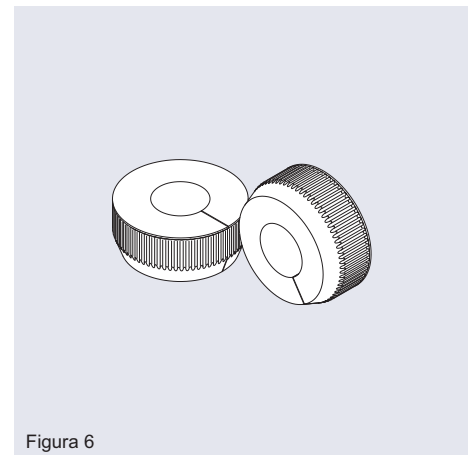


Figura 6

Tabla 7: Chapa de Fijación Metálico, con casquillo roscado
(para casquete moldeador de goma)

Referencia	Grupo de carga	M	S	Peso [kg/100 uds.]	Embalaje [uds.]
		[mm]	[mm]		
83-SIG-013	1,0 - 1,3	8	8,5	1,0	1
83-SIG-025	1,5 - 2,5	8	11,0	1,8	1
83-SIG-050	3,0 - 5,0	10	12,5	2,6	1
83-SIG-075	6,0 - 7,5	12	15,0	3,9	1
83-SIG-100	8,0 - 10,0	12	15,0	3,9	1
83-SIG-200	12,0 - 20,0	12	15,0	6,3	1

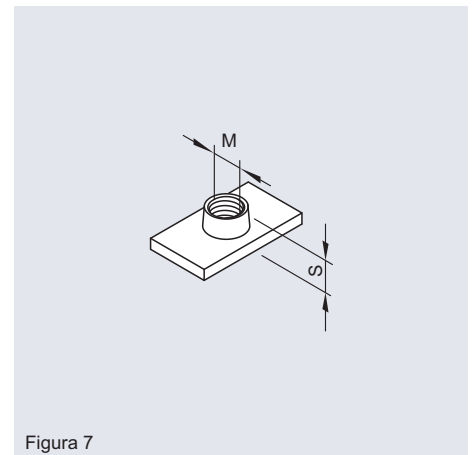


Figura 7

Tabla 8: Espárrago de Fijación Metálico, espárrago y palomilla
(para casquete moldeador de goma)

Referencia	Grupo de carga	M	L	Peso [kg/100 uds.]	Embalaje [uds.]
		[mm]	[mm]		
83-SGS-013	1,0 / 1,3	8	80	4,0	1
83-SGS-025	1,5 / 2,5	8	80	9,0	1
83-SGS-050	3,0 / 5,0	10	80	10,0	1
83-SGS-075	6,0 / 7,5	12	110	17,0	1
83-SGS-100	8,0 / 10,0	12	110	17,0	1
83-SGS-200	12,0 / 20,0	12	120	23,0	1

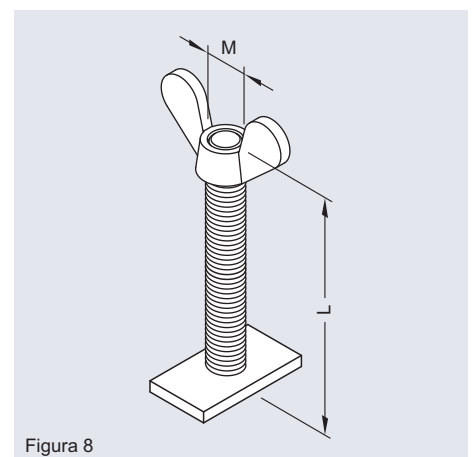


Figura 8