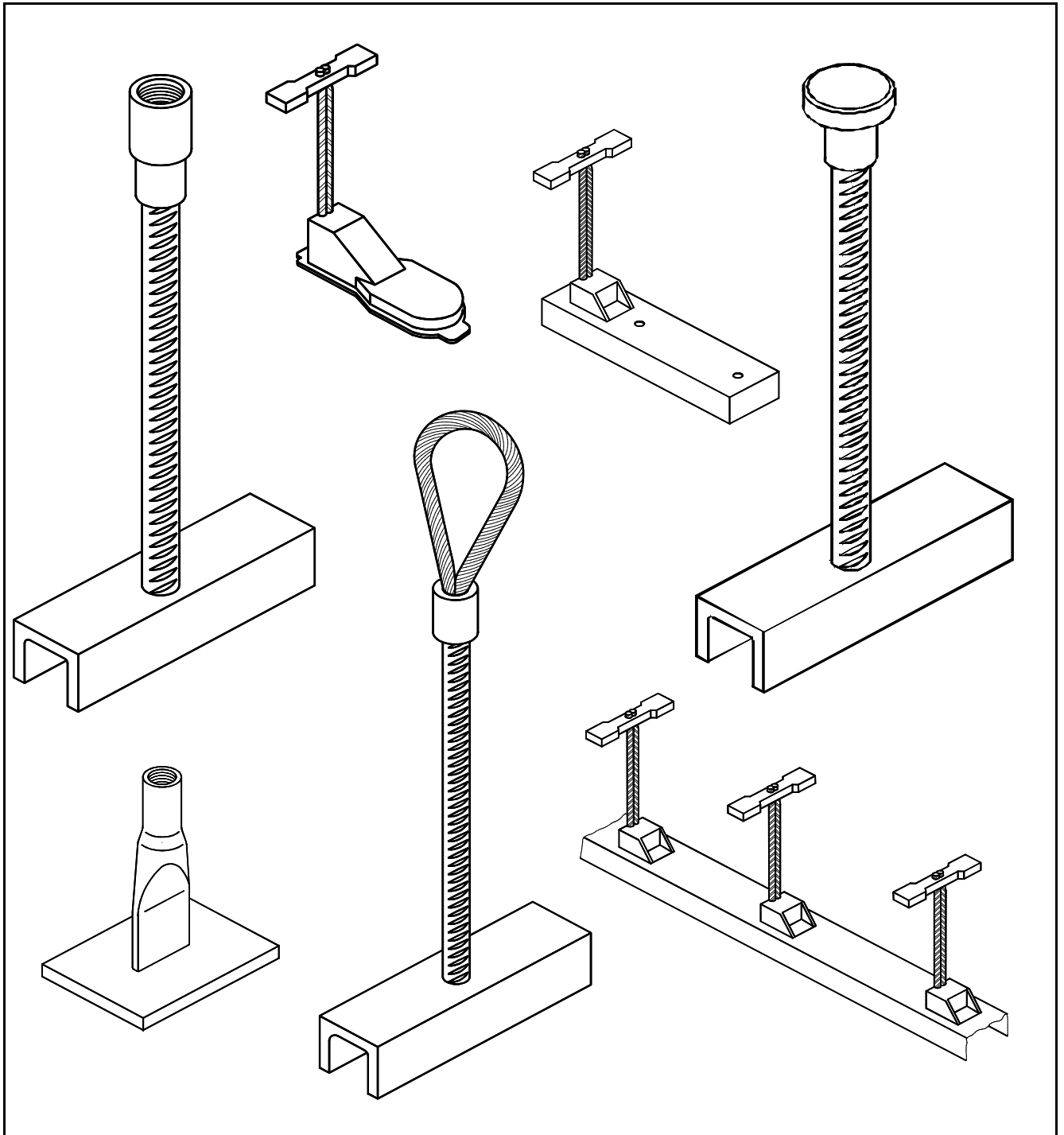


## ANCLAJES PARA HORMIGON LIGERO

EDICIÓN 05/08

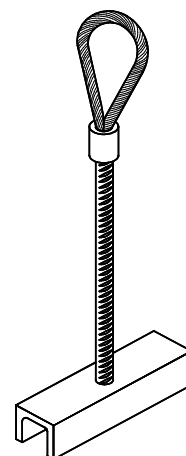


**INCOMIMEX, S.L. se reserva el derecho de modificación o sustitución total o parcial de la información y/o productos sin previo aviso**

## ANCLAJE DE ELEVACION PARA HORMIGON LIGERO

Tipo: Con gaza de cable de acero

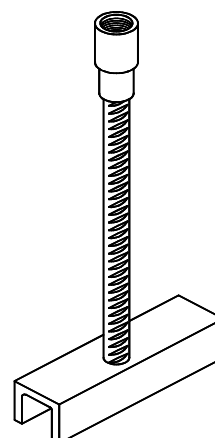
Carga máx. kg	Longitud mm	Peso kg/un.	Nº piezas embalaje	Referencia
1.450	2.250	2,3	1	73MW102250LB
2.100	2.250	3,2	1	73MW122250LB
3.200	2.250	4,2	1	73MW142250LB
4.000	2.250	5,0	1	73MW162250LB



## ANCLAJE DE ELEVACION PARA HORMIGON LIGERO

Tipo: Con casquillo roscado, bicromatado

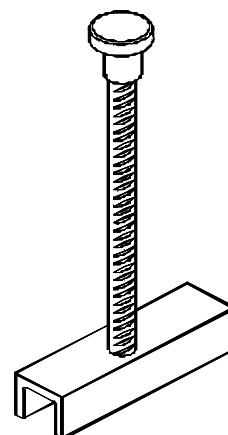
Carga máx. kg	Rosca RD	Longitud mm	Peso kg/un.	Nº piezas embalaje	Referencia
1.200	16	2.250	2,0	1	73HM162250LB
2.000	20	2.250	3,1	1	73HM202250LB
2.500	24	2.250	4,2	1	73HM242250LB
4.000	30	2.250	5,2	1	73HM302250LB



## ANCLAJE DE ELEVACION PARA HORMIGON LIGERO

Tipo: Con cabeza bulón

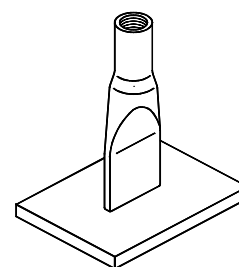
Carga máx. kg	Longitud mm	Peso kg/un.	Nº piezas embalaje	Referencia
1.300	2.250	2,1	1	73KK102250LB
2.300	2.250	3,0	1	73KK122250LB
3.200	2.250	4,1	1	73KK142250LB
4.000	2.250	5,0	1	73KK162250LB



## CASQUILLO DE FIJACION PARA HORMIGON LIGERO

Tipo: Galvanizado, con pletina de refuerzo

Rosca M	Longitud mm	Pletina mm	Peso kg/un.	Nº piezas embalaje	Referencia
12	75	80 x 60 x 5	0,26	100	6803212070LB
16	85	80 x 60 x 5	0,28	100	6803216080LB



EDICIÓN 05/08

## ANCLAJE PARA CONSTRUCCIÓN CON LADRILLO

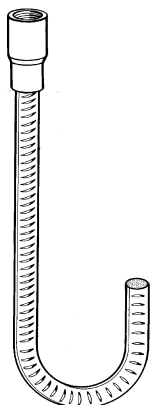
Tipo: Gaza metálica



Carga máx. kg	Ø cable mm.	Longitud mm	Peso kg/100un.	Nº piezas embalaje	Referencia
940	8	1.500	70,0	100	73MW081500
940	8	2.500	130,0	100	73MW082500
1.450	10	2.500	168,0	100	73MW102500
1.450	10	2.750	190,0	100	73MW102750
1.450	10	3.000	200,0	100	73MW103000
2.100	12	2.500	242,0	100	73MW122500
2.100	12	2.750	260,0	100	73MW122750
2.100	12	3.000	280,0	100	73MW123000
3.200	14	2.000	300,0	50	73MW142000
4.000	16	2.300	360,0	50	73MW162300
4.000	16	2.500	370,0	50	73MW162500

## ANCLAJE ESPECIAL

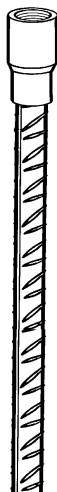
Tipo: Casquillo bicromatado, con extremo doblado



Carga máx. kg	Rosca RD	Longitud mm	Peso kg/100un.	Nº piezas embalaje	Referencia
500	12	180	11,4	100	76M12ST
800	14	250	24,2	100	76M14ST
1.200	16	310	40,0	100	76M16ST
1.600	18	350	60,0	50	76M18ST
2.000	20	380	84,9	50	76M20ST
2.500	24	490	110,0	25	76M24ST
4.000	30	630	319,0	1	76M30ST
6.300	36	790	460,0	1	76M36ST
8.000	42	860	580,0	1	76M42ST

## ANCLAJE ESPECIAL

Tipo: Recto, casquillo bicromatado

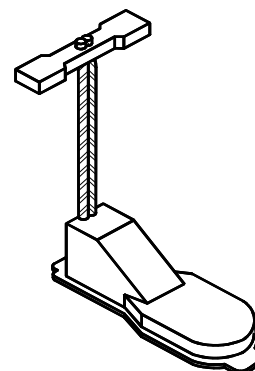


Carga máx. kg	Rosca RD	Longitud mm	Peso kg/un.	Nº piezas embalaje	Referencia
4.000	30	800	2,5	100	67GA300800
4.000	30	900	2,8	100	67GA300900
4.000	30	1.100	3,3	100	67GA301100
6.300	36	800	2,8	100	67GA360800
6.300	36	900	3,1	100	67GA360900
6.300	36	1.100	3,6	100	67GA361100

## GAZA DE CONEXIÓN PARA HORMIGON LIGERO

Tipo: Carcasa de plástico

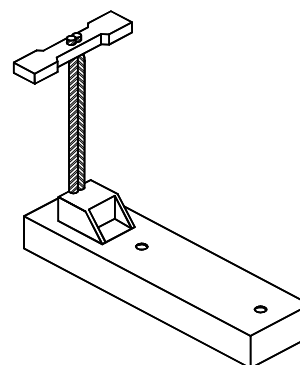
Fuerza kg	Longitud gaza (mm)	Peso kg/100un.	Nº Piezas embalaje	Referencia
800	80	26,0	100	54VS080LB
800	100	27,0	100	54VS100LB
800	120	28,0	100	54VS120LB



## GAZA DE CONEXIÓN PARA HORMIGON LIGERO

Tipo: Carcasa metálica

Fuerza kg	Longitud gaza (mm)	Peso kg/100un.	Nº piezas embalaje	Referencia
800	80	27,0	100	54VSM080LB
800	100	28,0	100	54VSM100LB
800	120	29,0	100	54VSM120LB

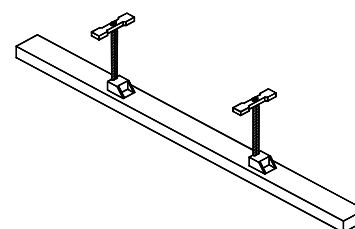
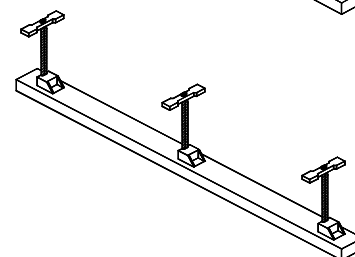
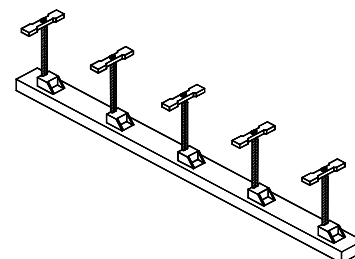


## LISTON DE CONEXIÓN PARA HORMIGON LIGERO

Longitud del listón: 1.250mm.

Anchura del listón: 50mm.

Fuerza kg *	Nº de gazas	Longitud gaza mm	Altura listón mm	Peso kg/un.	Referencia
4.000	5	80	20	1,20	84VS200805LB
2.400	3	80	20	1,10	84VS200803LB
1.600	2	80	20	1,00	84VS200802LB
4.000	5	100	20	1,20	84VS201005LB
2.400	3	100	20	1,10	84VS201003LB
1.600	2	100	20	1,00	84VS201002LB
4.000	5	120	20	1,20	84VS201205LB
2.400	3	120	20	1,10	84VS201203LB
1.600	2	120	20	1,00	84VS201202LB
4.000	5	80	40	1,40	84VS400805LB
2.400	3	80	40	1,20	84VS400803LB
1.600	2	80	40	1,10	84VS400802LB
4.000	5	100	40	1,40	84VS401005LB
2.400	3	100	40	1,20	84VS401003LB
1.600	2	100	40	1,10	84VS401002LB
4.000	5	120	40	1,40	84VS401205LB
2.400	3	120	40	1,20	84VS401203LB
1.600	2	120	40	1,10	84VS401202LB



\* Espesor de pared de 11,5 cm; Tipo de pared LB 15; Resistencia 21 N/mm<sup>2</sup>

EDICIÓN 05/08

### LISTÓN DE CONEXIÓN PARA HORMIGON LIGERO

Longitud del listón: 1.250mm.

Anchura del listón: 60mm.

Fuerza kg *	Nº de gazas	Longitud gaza mm	Altura listón mm	Peso kg/un	Referencia
4.000	5	80	20	1,3	84VS20080560LB
2.400	3	80	20	1,2	84VS20080360LB
1.600	2	80	20	1,1	84VS20080260LB
4.000	5	100	20	1,3	84VS20100560LB
2.400	3	100	20	1,2	84VS20100360LB
1.600	2	100	20	1,1	84VS20100260LB
4.000	5	120	20	1,3	84VS20120560LB
2.400	3	120	20	1,2	84VS20120360LB
1.600	2	120	20	1,1	84VS20120260LB
4.000	5	80	40	1,5	84VS40080560LB
2.400	3	80	40	1,3	84VS40080360LB
1.600	2	80	40	1,2	84VS40080260LB
4.000	5	100	40	1,5	84VS40100560LB
2.400	3	100	40	1,3	84VS40100360LB
1.600	2	100	40	1,2	84VS40100260LB
4.000	5	120	40	1,5	84VS40120560LB
2.400	3	120	40	1,3	84VS40120360LB
1.600	2	120	40	1,2	84VS40120260LB

### LISTÓN DE CONEXIÓN PARA HORMIGON LIGERO

Longitud del listón: 1.250mm.

Anchura del listón: 85mm.

Fuerza kg *	Nº de gazas	Longitud gaza mm	Altura listón mm	Peso kg/un.	Referencia
4.000	5	80	20	1,4	84VS20080585LB
2.400	3	80	20	1,3	84VS20080385LB
1.600	2	80	20	1,2	84VS20080285LB
4.000	5	100	20	1,4	84VS20100585LB
2.400	3	100	20	1,3	84VS20100385LB
1.600	2	100	20	1,2	84VS20100285LB
4.000	5	120	20	1,4	84VS20120585LB
2.400	3	120	20	1,3	84VS20120385LB
1.600	2	120	20	1,2	84VS20120285LB
4.000	5	80	40	1,6	84VS40080585LB
2.400	3	80	40	1,4	84VS40080385LB
1.600	2	80	40	1,3	84VS40080285LB
4.000	5	100	40	1,6	84VS40100585LB
2.400	3	100	40	1,4	84VS40100385LB
1.600	2	100	40	1,3	84VS40100285LB
4.000	5	120	40	1,6	84VS40120585LB
2.400	3	120	40	1,4	84VS40120385LB
1.600	2	120	40	1,3	84VS40120285LB

\* Espesor de pared de 11,5 cm; Tipo de pared LB 15; Resistencia 21 N/mm<sup>2</sup>

